

Coifas

BRASTEMP

MANUAL DO CONSUMIDOR

BAE90
BAF10

A Brastemp acredita que é possível transformar o ordinário em extraordinário. Por isso, empenha-se em desenvolver produtos que superem expectativas em qualidade, inovação, segurança e conforto à sua família. Siga corretamente as instruções contidas neste manual e aproveite o máximo do seu novo produto. A Brastemp está à sua disposição para esclarecer qualquer dúvida, bem como para ouvir sua crítica ou sugestão.

1. Segurança.....	3
1.1 Instruções de segurança	3
2. Conhecendo sua Coifa	4
2.1 Dimensões de sua Coifa	4
2.2 Peças que acompanham sua Coifa	5
3. Instalando sua Coifa	5
3.1 Modos de funcionamento	5
3.2 Requisitos elétricos	6
3.3 Preparando o produto para a instalação	6
3.4 Instalando sua Coifa de Parede (BAE90)	6
3.5 Instalando sua Coifa de Ilha (BAF10)	11
4. Usando sua Coifa	18
4.1 Painel de controle	18
5. Limpeza e manutenção	18
5.1 Informações importantes sobre seu produto inox.....	18
5.2 Filtro de gordura (metálico).....	19
5.3 Filtro de carvão ativado (modo Depurador).....	19
5.4 Substituição das lâmpadas.....	19
6. Diagnóstico dos problemas mais frequentes.....	19
7. Questões ambientais.....	20
7.1 Embalagem.....	20
7.2 Produto	20
7.3 Descarte.....	20
8. Dados técnicos.....	20
9. Fale com a Brastemp	20
10. Termo de Garantia.....	21

Para agendar serviços de instalação e/ou reparo de seu produto junto à rede autorizada de assistências técnicas, você pode:

-  Acessar o site **www.brastemp.com.br/assistencia**, através de seu computador ou smartphone.

Decodificar o QR Code ao lado:



1. Abra o aplicativo para leitura do QR Code;
2. Aponte a câmera;
3. Aguarde a decodificação;
4. Acesse a página.


Ligar para 3003-0099 (capitais e regiões metropolitanas) ou 0800-970-0999 (demais localidades).

As imagens deste Manual são meramente ilustrativas.

1 Segurança

A SUA SEGURANÇA E A DE TERCEIROS É MUITO IMPORTANTE.

Este manual e o seu produto têm muitas mensagens importantes de segurança. Sempre leia e siga as mensagens de segurança.

 **Este é o símbolo de alerta de segurança. Este símbolo alerta sobre situações que podem trazer riscos à sua vida, ferimentos a você ou a terceiros. Todas as mensagens de segurança virão após o símbolo de alerta de segurança e a palavra “PERIGO” ou “ADVERTÊNCIA”. Estas palavras significam:**

PERIGO

Existe risco de você perder a vida ou de ocorrerem danos graves se as instruções não forem seguidas imediatamente.

ADVERTÊNCIA

Existe risco de você perder a vida ou de ocorrerem danos graves se as instruções não forem seguidas.

Todas as mensagens de segurança mencionam qual é o risco em potencial, como reduzir a chance de se ferir e o que pode acontecer se as instruções não forem seguidas.

1.1 INSTRUÇÕES DE SEGURANÇA

ADVERTÊNCIA: Para reduzir o risco de fogo, choque elétrico, ou danos físicos, observe o seguinte:

- Recomendamos que a instalação da sua Coifa seja realizada pela Rede de Serviços Brastemp. Esta instalação e/ou orientação do local para realizar a instalação não são gratuitas.
- Use duas ou mais pessoas para mover e instalar o seu produto.
- Instale e posicione a Coifa estritamente de acordo com as instruções contidas neste manual de usuário.
- Para realizar a exaustão correta do ar, garanta que a saída do duto esteja livre. Não direcione a saída de ar para porões, sótãos, locais enclausurados ou garagens.
- Utilize somente o duto metálico que acompanha o produto.
- O ar sugccionado pela Coifa não deve ser eliminado através do mesmo sistema de chaminé de outro dispositivo que funcione a gás ou outro combustível (por exemplo: aquecedor a gás). Os regulamentos relativos à descarga de ar devem ser cumpridos na instalação do produto.
- Utilize uma tomada exclusiva e em perfeito estado, aprovada pelo Inmetro.
- Não use adaptadores, T's ou extensões.
- Para proteção da rede elétrica o produto deve ser ligado a um circuito protegido por um disjuntor. Caso não existam disjuntores disponíveis no quadro de distribuição de força de sua residência, consulte um electricista para instalá-los. O disjuntor deverá estar em um local acessível após a instalação.
- Não utilize a Coifa se o cabo de força estiver danificado. Neste caso, entre em contato com a Rede de Serviços Brastemp para realizar a troca do cabo.
- Quando furar ou cortar a parede ou o teto, não danifique a fiação elétrica ou outros itens escondidos.
- **ATENÇÃO:** A sua Coifa Brastemp foi desenvolvida exclusivamente para uso doméstico. Não utilize para exaustão de gases tóxicos ou materiais explosivos. Se tiver dúvidas sobre o uso entre em contato com a Rede de Serviços Brastemp. Esta Coifa deve ser utilizada com aparelhos de cocção com no máximo 6 elementos.
- O ambiente deve ser suficientemente arejado quando a Coifa estiver sendo usada junto com outro dispositivo que funcione a gás ou outro combustível.
- Não use a Coifa se ela estiver danificada ou não estiver funcionando corretamente.

- Faça a montagem de todos os componentes antes de ligar o produto.
- Este aparelho não se destina à utilização por pessoas (inclusive crianças) com capacidades físicas, sensoriais ou mentais reduzidas, ou por pessoas com falta de experiência e conhecimento, a menos que tenham recebido instruções referentes à utilização do aparelho ou estejam sob a supervisão de uma pessoa responsável pela sua segurança.
- Recomenda-se que as crianças sejam vigiadas para assegurar que elas não estejam brincando com o aparelho.
- Não coloque objetos sobre a Coifa, pois podem obstruir as saídas do ar, além de poder causar a queda do mesmo.
- Jamais guarde materiais inflamáveis dentro ou em cima da Coifa.
- **ATENÇÃO:** as partes acessíveis podem ficar quentes quando usado com os aparelhos de cozinha.
- Antes de realizar a manutenção ou limpeza no produto, desligue o disjuntor ou retire o plugue da tomada.
- Não deixe acumular gordura dentro ou fora da Coifa, pois isto diminui o rendimento do aparelho. Efetue a limpeza da Coifa regularmente, conforme as instruções deste manual.
- Existe o risco de fogo se a limpeza não for realizada de acordo com as instruções.
- Faça a troca periódica dos filtros conforme as instruções da seção “Limpeza e Manutenção”.
- Não conserte ou substitua qualquer peça da Coifa, a não ser que seja especificamente recomendada neste manual.
- Todos os demais serviços de manutenção devem ser executados pela Rede de Serviços Brastemp e serão cobrados após o período de garantia.

ADVERTÊNCIA: Para reduzir o risco de fogo durante o cozimento, observe o seguinte:

- Nunca deixe um fogão ligado sem supervisão.
- Sempre ligue a Coifa quando estiver cozinhando em alta temperatura.
- Fique atento ao fritar alimentos. A gordura em alta temperatura pode inflamar-se produzindo chamas que podem danificar a Coifa.
- Sempre aqueça o óleo lentamente e tome cuidado com óleo aquecido pois o mesmo pode causar fumaça e respingos que podem entrar em combustão.

- Não faça a flambagem de alimentos sob a Coifa. Isso pode danificar o aparelho.

ADVERTÊNCIA: Para reduzir o risco de danos físicos no caso de fogo durante o cozimento, observe o seguinte:

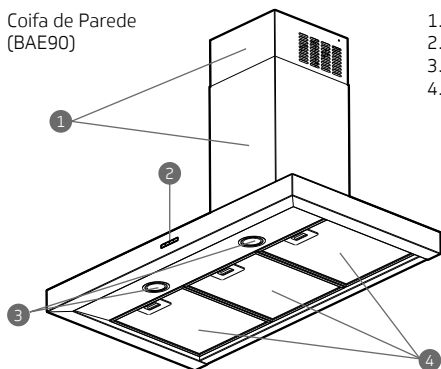
- Caso a panela pegue fogo, tente abafar as chamas utilizando uma tampa de panela ou bandeja de metal e desligue o fogão. Tome muito cuidado para evitar queimaduras. Se as chamas não se apagarem imediatamente, deixe o local e chame os bombeiros.

- Nunca pegue em uma panela pegando fogo, pois você pode se queimar.
- Nunca utilize água, incluindo panos ou toalhas encharcadas, para apagar o fogo em gordura.
- Use o extintor somente se:
 - O extintor for da classe ABC e você souber como utilizá-lo.
 - O fogo for pequeno e contido na área onde começou.
 - Você estiver próximo a uma saída.

LEIA ATENTAMENTE E GUARDE ESTAS INSTRUÇÕES

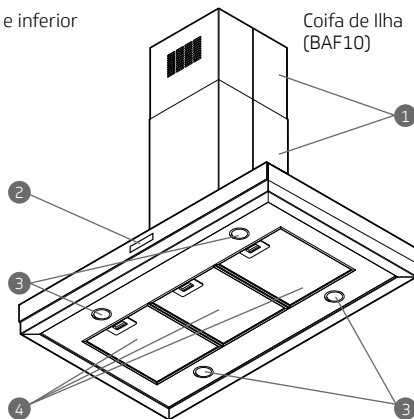
2 Conhecendo sua Coifa

Coifa de Parede (BAE90)



1. Chaminés superior e inferior
2. Painel de controle
3. Lâmpadas LED
4. Filtros de gordura

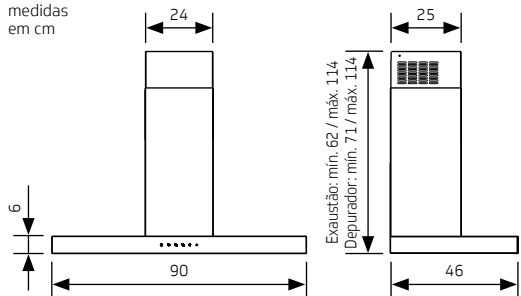
Coifa de Ilha (BAF10)



2.1 DIMENSÕES DE SUA COIFA

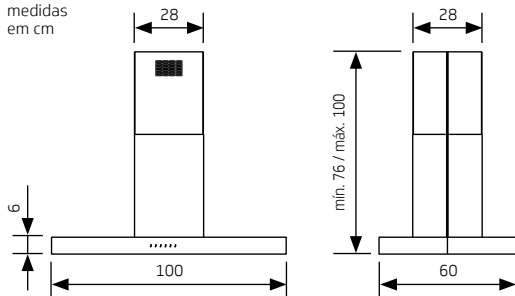
Coifa de Parede (BAE90)

medidas em cm



Coifa de Ilha (BAF10)

medidas em cm

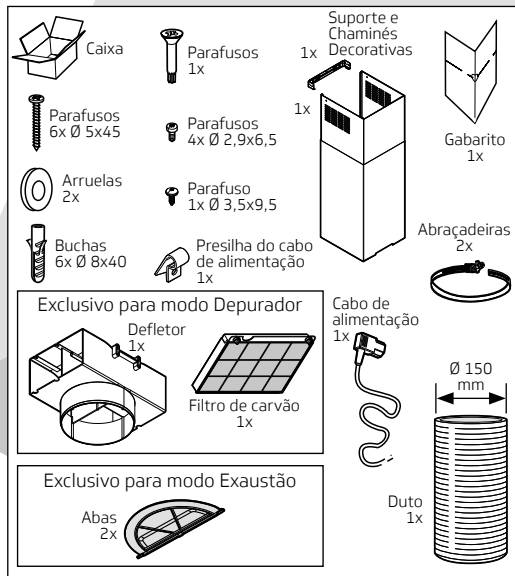


Notas:

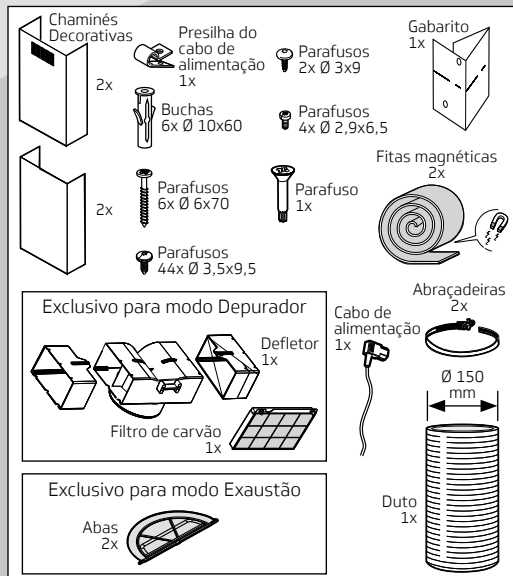
- A diferença das alturas entre o modo Exaustão e Depurador se deve à saída de ar da chaminé, que é obrigatória no modo Depurador.
- É obrigatória a aplicação das duas chaminés na instalação do produto.

2.2 PEÇAS QUE ACOMPANHAM SUA COIFA

Coifa de parede (BAE90)



Coifa de ilha (BAF10)



3 Instalando sua Coifa

Recomendamos que a instalação da sua Coifa seja realizada pela Rede de Serviços Brastemp. Esta instalação e/ou orientação do local para realizar a instalação não são gratuitas. As adequações civis e elétricas, bem como seus respectivos custos, são de incumbência do consumidor.

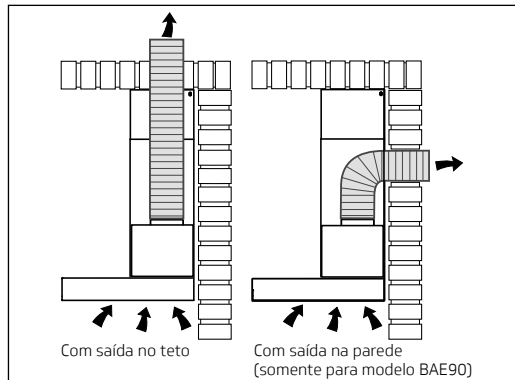
Ao entrar em contato com a Rede de Serviços Brastemp, tenha em mãos a nota fiscal, o modelo e o número de série do produto descrito na etiqueta de identificação do mesmo, localizada acima do filtro de gordura.

3.1 MODOS DE FUNCIONAMENTO

O produto foi projetado para ser usado de duas maneiras: modo Exaustão (o ar é direcionado para o exterior) ou modo Depurador (o ar passa por um filtro de carvão e é direcionado novamente para dentro da cozinha).

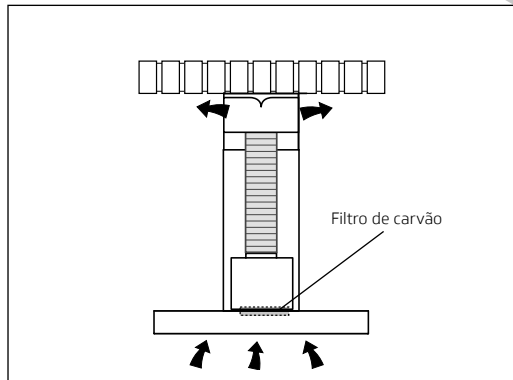
Modo Exaustão

No modo Exaustão o ar é direcionado para o exterior da residência pelo teto, ou pela parede. Neste modo, não se utiliza o filtro de carvão.



Modo Depurador

No modo Depurador o ar recircula no ambiente, passando através do filtro de gordura, filtro de carvão ativo e das venezianas da chaminé.



3.2 REQUISITOS ELÉTRICOS

⚠ ADVERTÊNCIA



Risco de Choque Elétrico

Ligue a uma tomada tripolar aterrada.
Não remova o pino central de aterramento do plugue.
Não use adaptadores, extensões ou T's na tomada.
Retire o plugue da tomada antes de efetuar qualquer manutenção no produto.
Recoloque todos os componentes antes de ligar o produto.

Não seguir estas instruções pode resultar em morte, incêndio ou choque elétrico.

• Verifique se a tensão de alimentação indicada na etiqueta no cabo de alimentação da Coifa é a mesma da tomada onde ela será instalada.

BAE90ARANA	127 V
------------	-------

BAE90ARBNA	220 V
------------	-------

BAF10ARANA	127 V
------------	-------

BAF10ARBNA	220 V
------------	-------

BAE90APANA	127 V
------------	-------

BAE90APBNA	220 V
------------	-------

• Para proteção da rede elétrica o produto deve estar ligado a um circuito protegido por um disjuntor de 10 A, instalado em um local acessível. Caso não existam disjuntores disponíveis no quadro de distribuição de força de sua residência, consulte um electricista para instalá-los, preferencialmente próximo à Coifa.

3.3 PREPARANDO O PRODUTO PARA A INSTALAÇÃO

- Para facilitar a instalação, remova temporariamente todos os filtros e outras peças que possam ser removidas (cuja montagem e desmontagem estejam descritas neste manual). Estes deverão ser recolocados quando a instalação estiver concluída. Veja o parágrafo relativo à desmontagem.
- Remova todo o material de embalagem e peças para instalação.
- Se possível, desligue e remova outros aparelhos elétricos que estejam muito próximos à área de instalação do produto, de maneira que haja maior acessibilidade ao teto onde o produto será instalado. Caso contrário, proteja ao máximo as unidades e todas as peças relacionadas com a instalação. Escolha uma superfície lisa e cubra-a com algum tipo de proteção onde possa apoiar o produto e as peças.
- Desligue o circuito elétrico (disjuntor) que alimenta a tomada à qual o produto será ligado.
- Retire o filme plástico somente após a instalação para evitar que seu produto seja danificado durante o processo.

ⓘ Importante:

Utilize luvas para manusear as chaminés.

⚠ ADVERTÊNCIA

Risco de Lesão por Excesso de Peso

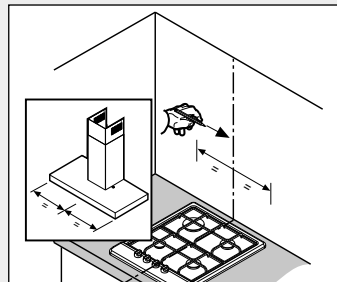
Use duas ou mais pessoas para mover e instalar o seu produto.

Não seguir essa orientação pode resultar em acidentes pessoais ou danos ao produto.

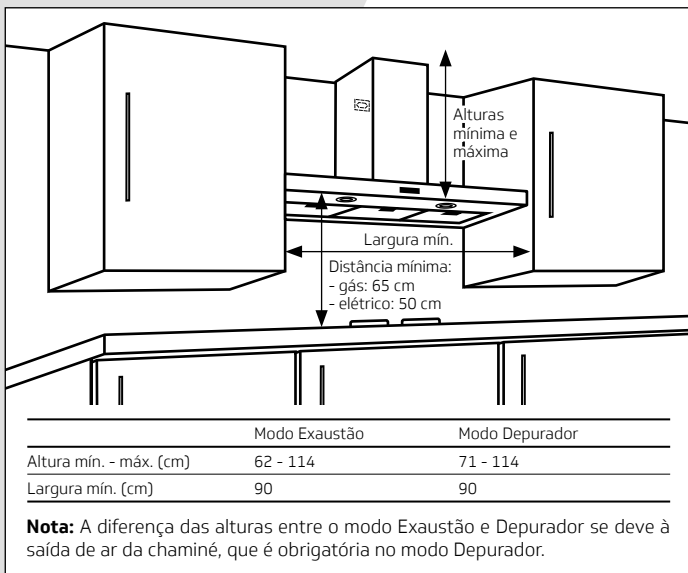
3.4 INSTALANDO SUA COIFA DE PAREDE (BAE90)

Local de instalação da sua Coifa de Parede

Os procedimentos quanto a instalação elétrica e o furo da parede ou da laje (no modo Depurador não é necessário furo), deverão respeitar os limites onde a chaminé da Coifa estará posicionada na parede, assim preservando a estética e a parte funcional da sua Coifa. A instalação da Coifa deve ser centralizada com o fogão/ cooktop. Para isso deve-se fazer uma linha de centro conforme a figura ao lado.



A distância mínima entre a parte inferior da Coifa e os queimadores do fogão/cooktop deve ser de 65 cm para fogão/cooktop a gás e 50 cm para fogão/cooktop elétrico, conforme a figura abaixo. Siga as instruções do seu fogão/cooktop se o manual de instalação do mesmo especificar uma distância maior. Se o seu fogão/cooktop tiver tampão de vidro, é recomendável que se verifique a distância entre a Coifa e o fogão com o vidro do tampão aberto, pois a altura de cada fogão/cooktop pode variar.

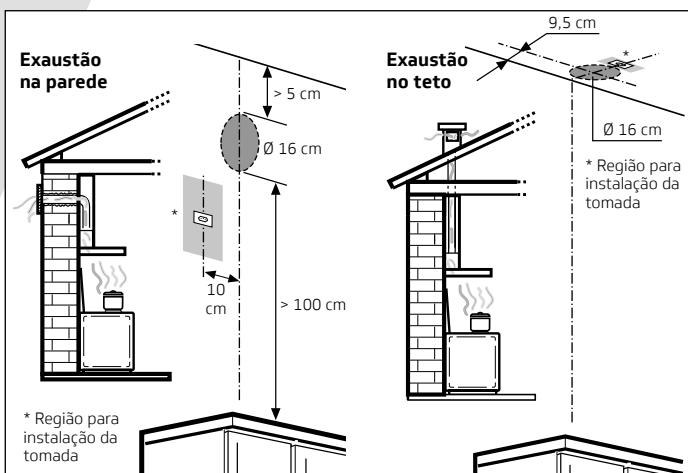


Posição da tomada

A linha de centro, facilitará o posicionamento da tomada na parede à qual o produto será conectado. A tomada deverá ser instalada na região demarcada no desenho ao lado. Se houver necessidade de furar a parede para a passagem do duto de ventilação, deve-se tomar cuidado para que o furo não coincida com a instalação elétrica. A tomada deverá estar ligada a um circuito protegido por um disjuntor de 10 A, instalado em um local acessível.

Ao instalar o duto de exaustão, o diâmetro da saída de ar no modo de Exaustão através da parede ou através do teto deve ser de 16 cm, localizados conforme figuras ao lado.

O duto possui 15 cm de diâmetro.



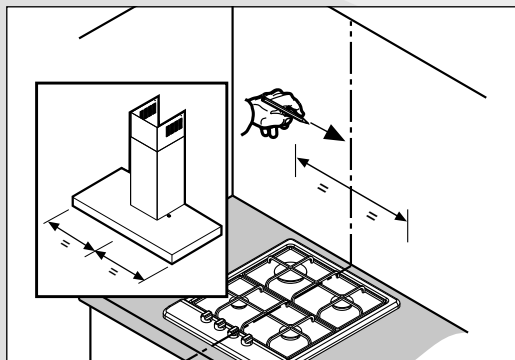
- Verifique se na parede na qual a Coifa será instalada não existem condutes ou encanamentos que possam impossibilitar a instalação.
- Buchas para fixação adequadas para paredes/tetos de alvenaria acompanham o produto. No entanto, um técnico qualificado deve ser consultado para certificar-se que a instalação é adequada para o seu tipo de parede/teto.
- A parede/teto deve ser suficientemente forte para suportar o peso do produto (veja Dados Técnicos na página 20).
- Verifique se o produto adquirido é do tamanho correto para a área onde será instalado.
- Realize todo o trabalho de pré-instalação necessário (exemplo: instalação de tomada e/ou passagem para o tubo de exaustão).
- **ADVERTÊNCIA:** Não seguir estas instruções pode resultar em morte, incêndio ou choque elétrico.

i Importante:

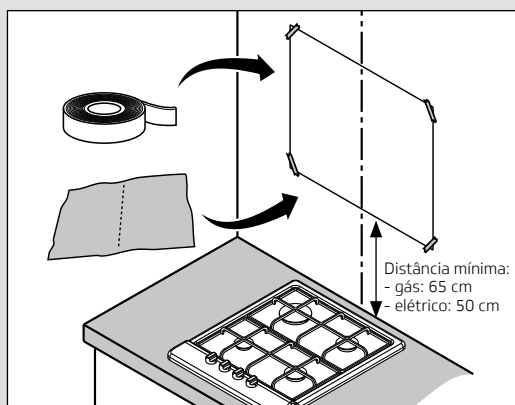
- Se for instalar o produto em uma parede “dry-wall”, recomendamos que não seja realizada a instalação da sua Coifa antes de consultar um representante técnico exclusivo deste tipo de material. O representante irá verificar as necessidades para a instalação do produto. A instalação sem uma avaliação técnica especializada poderá causar danos ao produto, sendo que nesta circunstância haverá perda de garantia.
- Certifique-se de que a parede ou móvel onde a Coifa será instalada é forte o suficiente para suportar o peso do produto (veja Dados Técnicos na página 20).

Passos da instalação

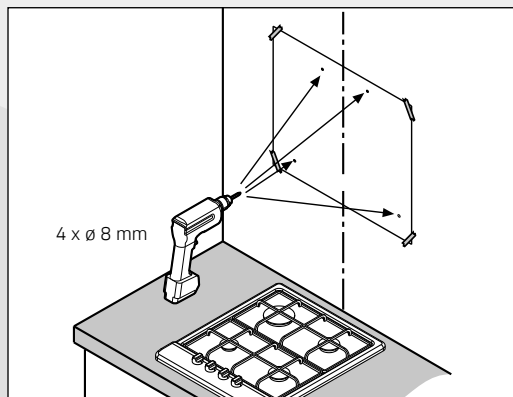
1. Trace uma linha na parede, até o teto, correspondente à linha central.



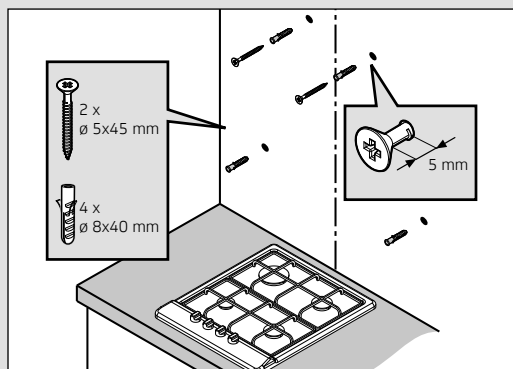
2. Com o auxílio de uma fita, cole o gabarito de instalação na parede.



3. Faça a furação nos pontos indicados no gabarito.

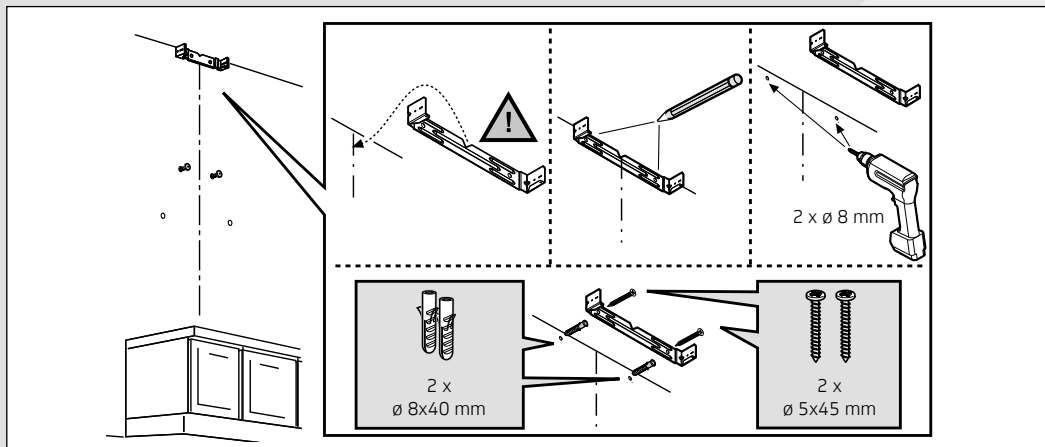


4. Introduza as 4 buchas e os parafusos com diâmetro de 5 mm nos furos superiores, mantendo uma distância à parede à cabeça do parafuso de aproximadamente 5 mm.

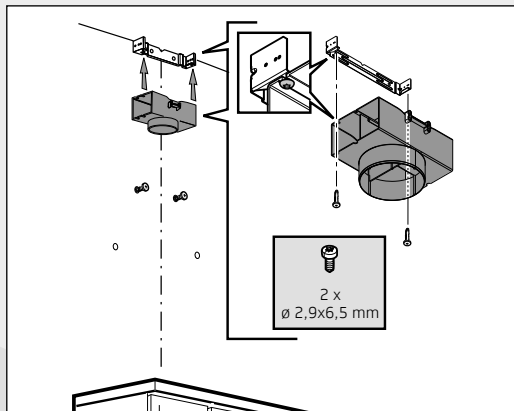


5. Coloque o suporte da chaminé na parede junto ao teto, alinhando à linha central e marcando com um lápis o local dos furos necessários.

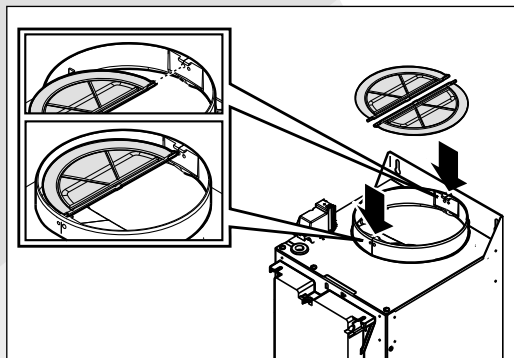
6. Coloque as buchas e fixe o suporte com os parafusos indicados.



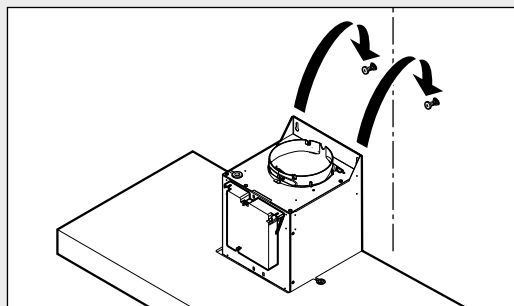
7. EXCLUSIVO PARA MODO DEPURADOR: Fixe o defletor junto ao suporte da chaminé superior com o parafuso indicado na figura.



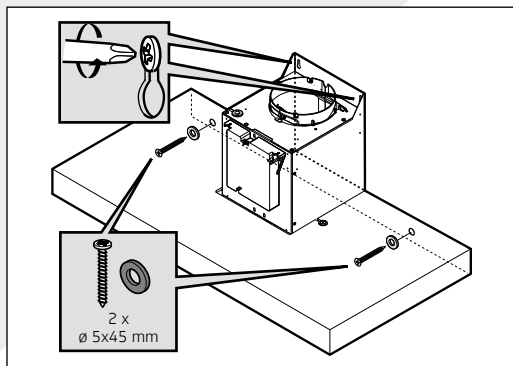
8. EXCLUSIVO PARA MODO EXAUSTÃO: Coloque as abas no ponto de exaustão do produto.



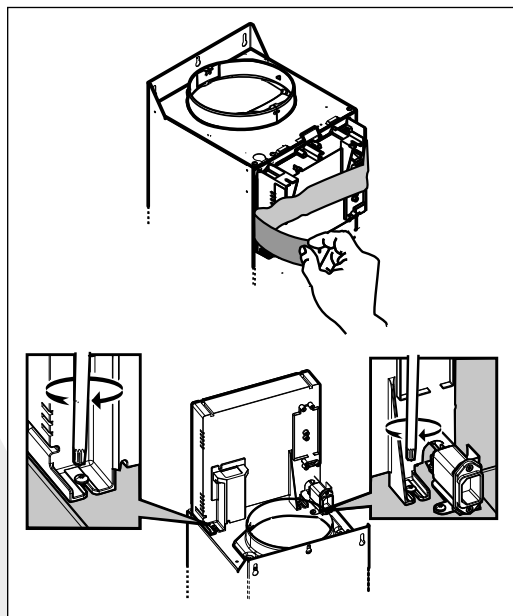
9. Apoie o produto nos parafusos na parede.



10. Aperte os parafusos já colocados e coloque os parafusos necessários na parte inferior do produto.

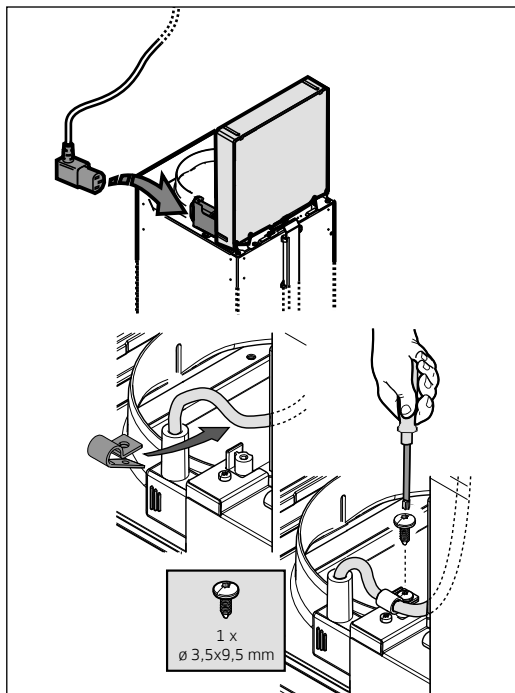


11. Retire a fita da caixa eletrônica e fixe-a com os parafusos já parcialmente apertados na caixa do motor.



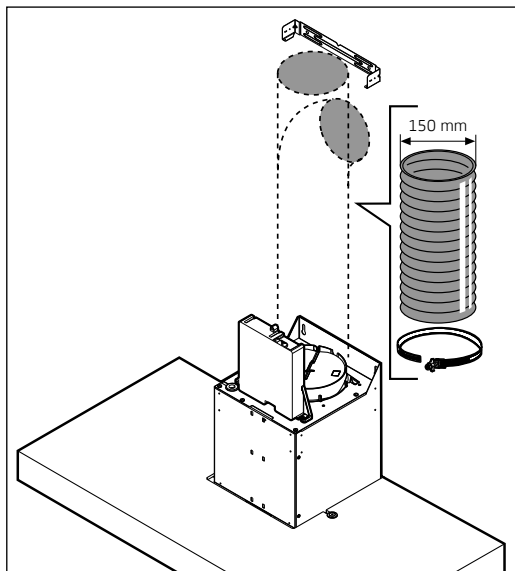
12. Encaixe o cordão de alimentação e fixe-o com o porta-cabos no local indicado na imagem abaixo.

IMPORTANTE: É essencial fixar o cordão de alimentação para evitar a desconexão acidental.

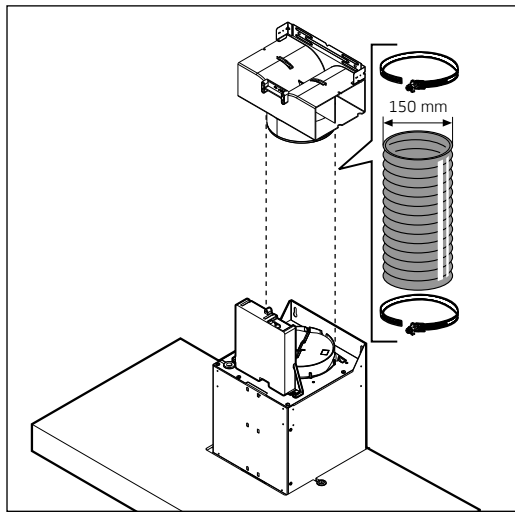


13. Fixe o duto

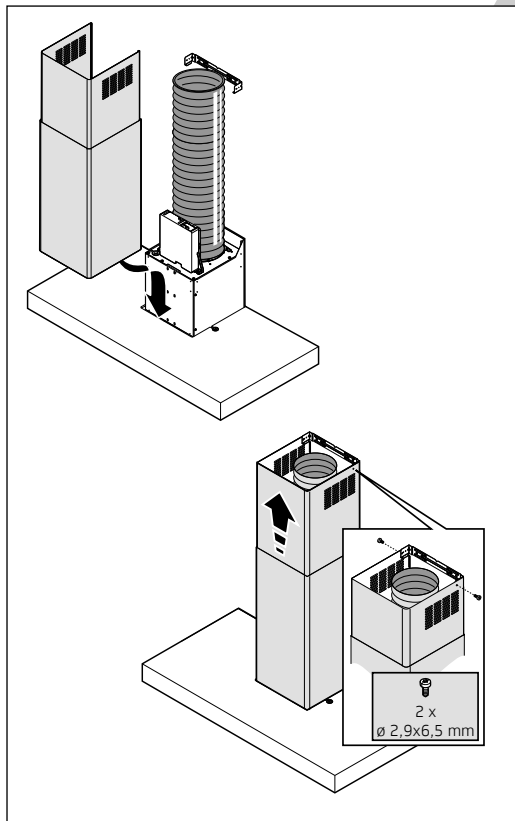
• PARA MODO EXAUSTÃO: Fixe o duto de exaustão na parte inferior do produto e o conecte à saída para a parte externa.



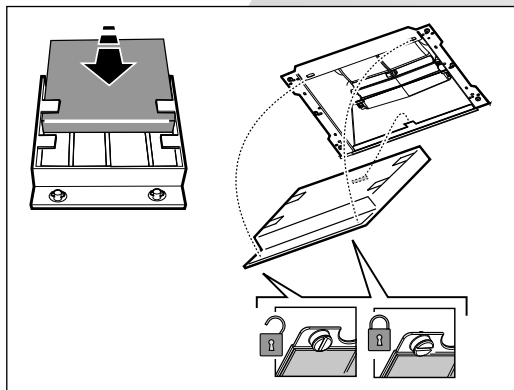
- PARA MODO DEPURADOR: Fixe a parte inferior do duto no produto e a parte superior no defletor, como demonstra a imagem abaixo.



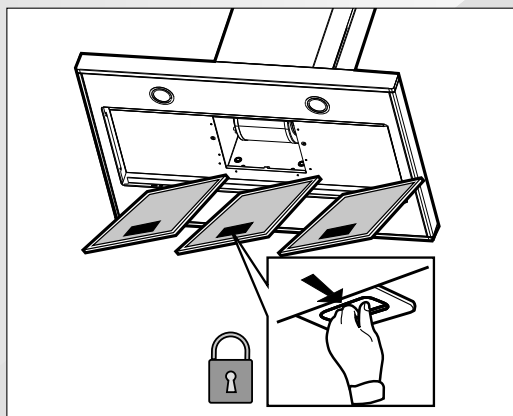
14. Posicione as chaminés decorativas no produtos e fixe a chaminé superior no suporte da chaminé.



15. EXCLUSIVO PARA MODO DEPURADOR: Posicione o filtro de carvão ativo e fixe-o como mostra a figura.



16. Posicione o filtro de alumínio.



3.5 INSTALANDO SUA COIFA DE ILHA (BAF10)

⚠ ADVERTÊNCIA

Risco de Choque Elétrico



Ligue a uma tomada tripolar aterrada.

Não remova o pino central de aterramento do plugue.

Não use adaptadores, extensões ou T's na tomada.

Retire o plugue da tomada antes de efetuar qualquer manutenção no produto.

Recoloque todos os componentes antes de ligar o produto.

Não seguir estas instruções pode resultar em morte, incêndio ou choque elétrico.

⚠ ADVERTÊNCIA

Risco de Lesão por Excesso de Peso

Use duas ou mais pessoas para mover e instalar o seu produto.

Não seguir essa orientação pode resultar em acidentes pessoais ou danos ao produto.

Local de instalação da sua Coifa de Ilha

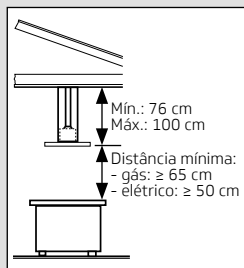
Verifique se, perto da área onde estiver instalando o produto (numa área acessível mesmo quando o produto estiver instalado), existe um ponto de fornecimento de energia. A tomada à qual o produto será conectado, deverá estar localizada no teto conforme demarcado na figura da página 12.

Se houver necessidade de furar o teto para a passagem do duto de ventilação, deve-se tomar cuidado para que o furo não coincida com a instalação elétrica. A tomada deverá estar ligada a um circuito protegido por um disjuntor de 10 A, instalado em um local acessível.

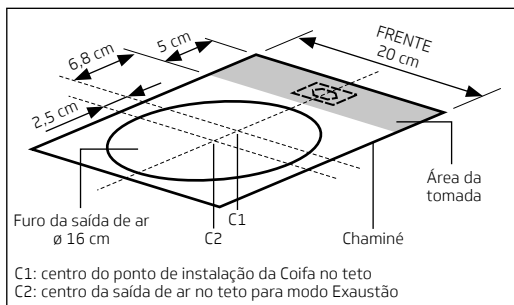
i Importante:

- Certifique-se de que o duto de passagem dos cabos de alimentação da tomada não coincidam com os furos de fixação da estrutura do suporte da Coifa.
- Fica a critério do usuário definir se irá utilizar outra localização de tomada, porém deve considerar o alcance do plugue (1,5 m) da parte inferior da chaminé.

- A distância entre a superfície do fogão/cooktop à parte inferior da Coifa deve ser de, no mínimo, 65 cm para fogão/cooktop a gás e 50 cm para fogão/cooktop elétrico. Se as instruções de instalação do fogão/cooktop especificarem uma distância maior, então siga estas instruções. Se o seu fogão/cooktop tiver tampão de vidro, é recomendável que se verifique a distância entre a Coifa e o fogão com o vidro do tampão aberto, pois a altura de cada fogão/cooktop pode variar.



- Ao instalar o duto de exaustão, o diâmetro da saída de ar no modo de Exaustão no teto deve ser de 16 cm e localizado conforme figura abaixo.



i Importante:

- Os parafusos enviados com esse produto são específicos para instalação em teto de alvenaria. Caso o teto onde você for instalar o produto não seja de alvenaria, solicitamos que consulte um engenheiro e ou técnico qualificado para avaliar e aprovar a instalação. Instalações em tetos que não sejam de alvenaria é de inteira responsabilidade do consumidor e possíveis danos materiais ou de produto, e acidentes pessoais não serão coberto pela garantia do produto nem pela Whirlpool.
- Certifique-se de que o teto onde a Coifa será instalada é forte o suficiente para suportar o peso do produto (veja Dados Técnicos na página 20).

- Verifique se no teto no qual a Coifa será instalada não existem condutes ou encanamentos que possam impossibilitar a instalação.
- Buchas para fixação adequadas para tetos de alvenaria acompanham o produto. No entanto, um técnico qualificado deve ser consultado para certificar-se que a instalação é adequada para o seu tipo de teto.
- Verifique se o produto adquirido é do tamanho correto para a área onde será instalado.
- Realize todo o trabalho de pré-instalação necessário (exemplo: instalação de tomada e/ou passagem para o tubo de exaustão).
- Para facilitar a instalação, remova temporariamente todos os filtros e outras peças que possam ser removidas cuja montagem e desmontagem estejam descritas neste manual. Estes deverão ser recolocados quando a instalação estiver concluída. Veja o parágrafo relativo à desmontagem.
- Remova todo o material de embalagem, incluindo manual e peças para instalação.
- Se possível, desligue e remova outros aparelhos elétricos que estejam muito próximos à área de instalação do produto, de maneira que haja maior acessibilidade ao teto onde o produto será instalado. Caso contrário, proteja ao máximo as unidades e todas as peças relacionadas com a instalação. Escolha uma superfície lisa e cubra-a com algum tipo de proteção onde possa apoiar o produto e as peças.
- Desligue o circuito elétrico (disjuntor) que alimenta a tomada à qual o produto será ligado.
- Retire todo o filme plástico envolto no produto e chaminé.
- **ADVERTÊNCIA:** Não seguir estas instruções pode resultar em morte, incêndio ou choque elétrico.

i Importante:

Utilize luvas para manusear e retirar o filme plástico das chaminés.

Passos da instalação

i Importante:

Determine a zona de instalação da Coifa:

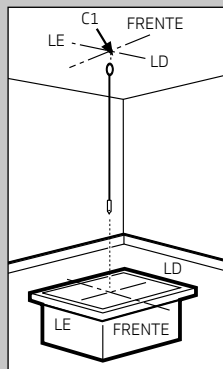
C1: centro da instalação da Coifa no teto.

FRENTE: lado correspondente à parte frontal da Coifa.

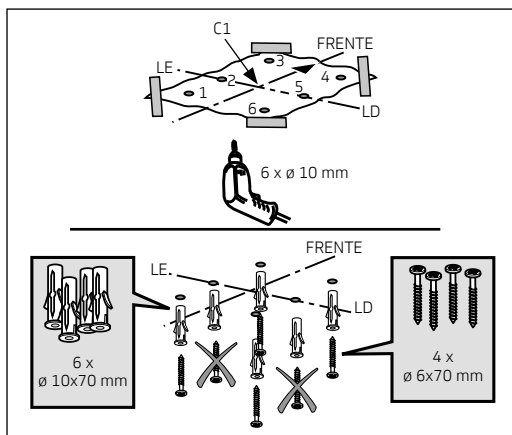
LE: lado esquerdo da Coifa.

LD: lado direito da Coifa.

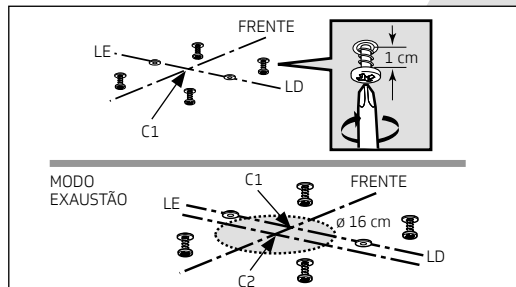
Nota: as mesmas indicações são utilizadas em outros desenhos para uma leitura mais fácil das instruções de instalação.



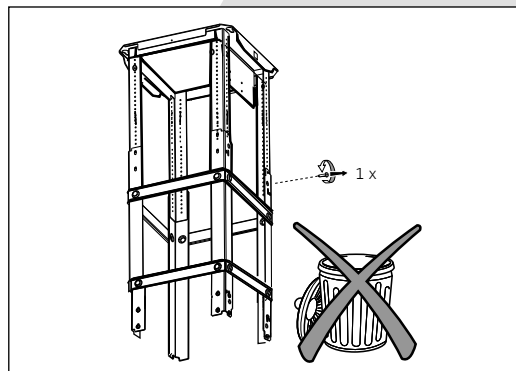
1. Coloque o gabarito no teto tendo em mente os pontos de referência desenhados e faça corresponder as setas impressas no gabarito com a parte frontal da Coifa (FRENTE). Faça os furos no número e no diâmetro indicados. Introduza as buchas fornecidas.



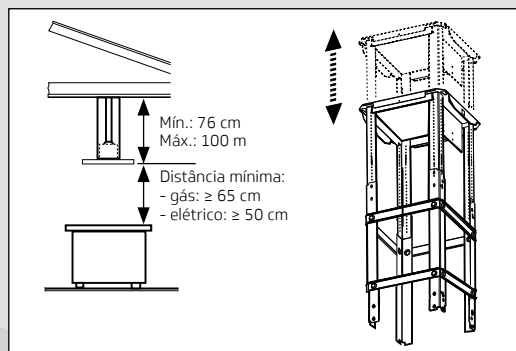
2. Aperte parcialmente os parafusos conforme indicado, eles servirão para encaixar a estrutura de sustentação da Coifa. EXCLUSIVO PARA MODO DE EXAUSTÃO: o furo de 16 cm (C2) deverá estar deslocado de 2,5 cm em relação ao centro, para parte de trás, conforme figura da página 12.



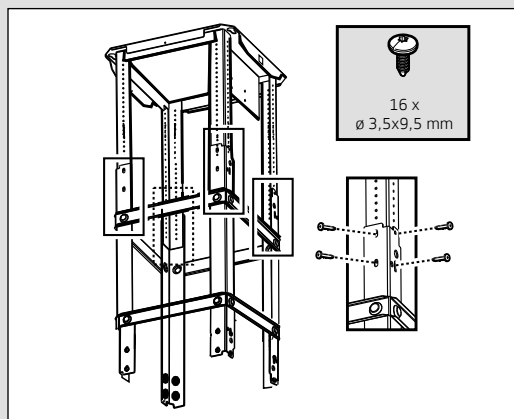
3. Retire os parafusos e as seções da armação, mas não os descarte.



4. **IMPORTANTE:** Ajuste a extensão da estrutura para respeitar a distância mínima da Coifa para o fogão:
 - a gás: 65 cm
 - elétrico: 50 cm



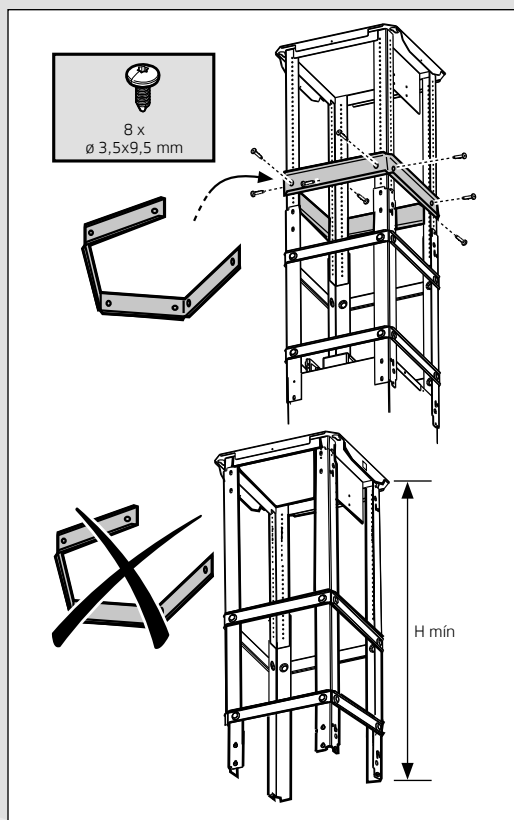
5. Fixe as seções da armação entre si com os parafusos conforme indicado.



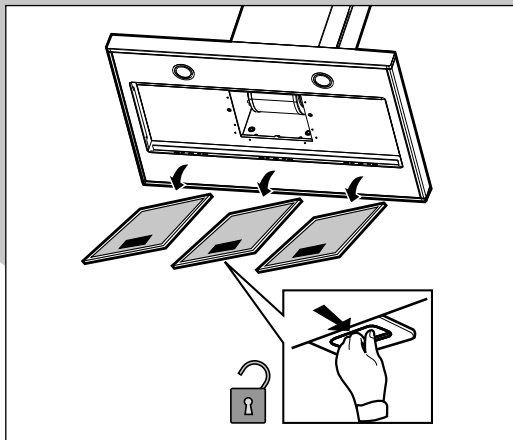
6. Instale o suporte superior de reforço, previamente removido com os parafusos, conforme indicado.

Nota: O suporte não deve ser aplicado caso tenha sido utilizada a extensão mínima da estrutura.

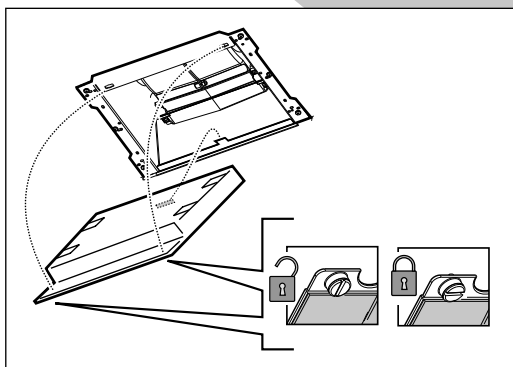
Nota: O suporte deve ser instalado numa posição equidistante em relação ao teto e ao suporte inferior já soldado à armação.



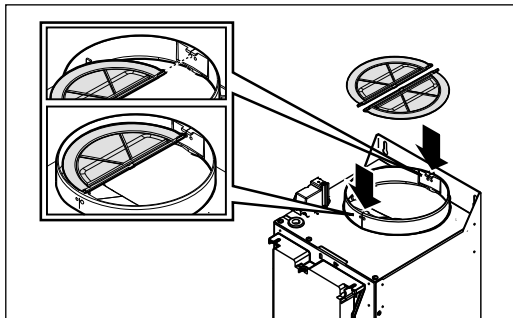
7. Retire o filtro de gordura.



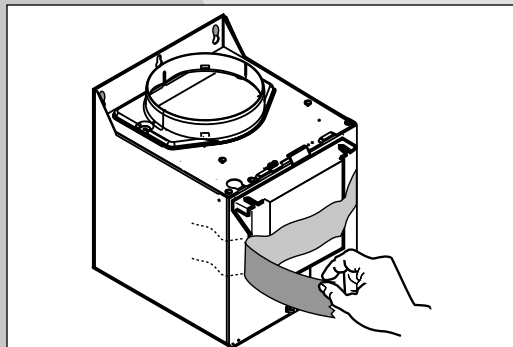
8. Retire o filtro de carvão.



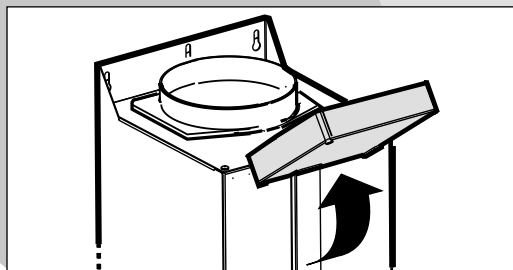
9. EXCLUSIVO PARA MODO EXAUSTÃO: Coloque as abas no ponto de exaustão do produto.



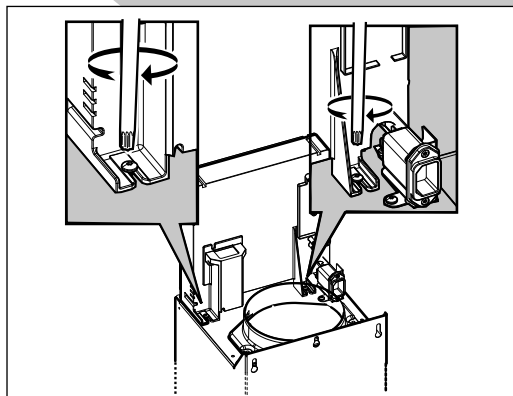
10. Retire a fita que prende a caixa de controle à caixa do motor.



11. Levante a caixa de controle conforme indicado.

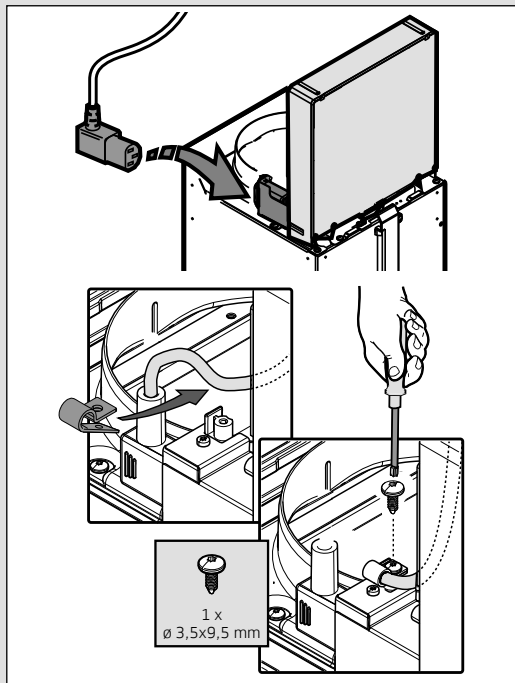


12. Fixe a caixa de controle com os parafusos já parcialmente apertados na caixa do motor.

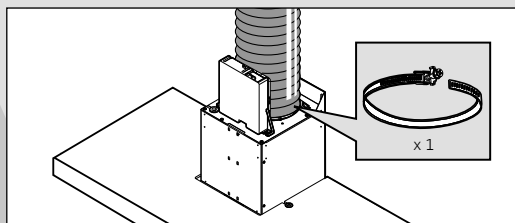


13. Encaixe o cordão de alimentação e fixe-o com o porta-cabos no local indicado na imagem abaixo.

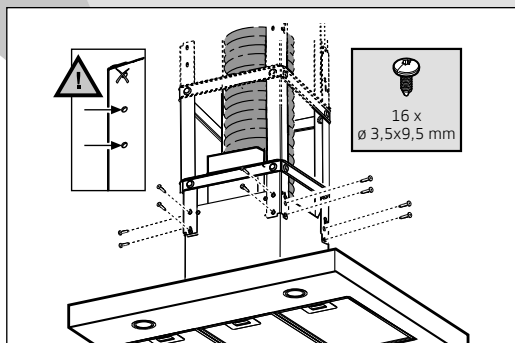
IMPORTANTE: É essencial fixar o cabo de força para evitar a desconexão acidental.



14. Fixe o duto de exaustão na coifa com a abraçadeira.

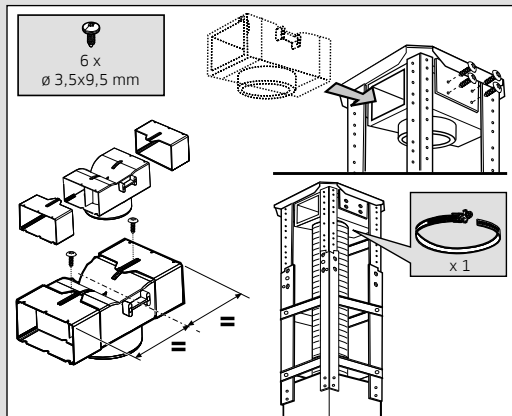


15. Monte a Coifa na estrutura e parafuse no segundo e terceiro furo da proteção do motor da Coifa.

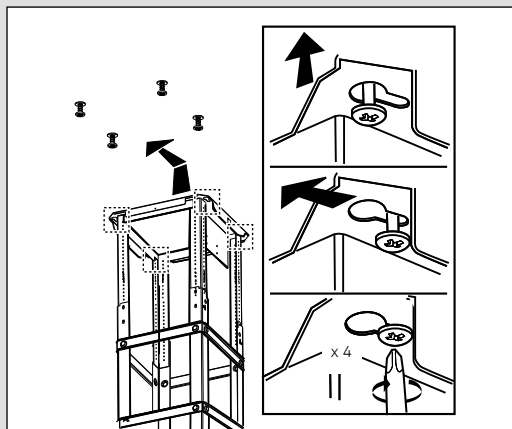


16. EXCLUSIVO PARA MODO DEPURADOR: Fixe o defletor na estrutura de sustentação da Coifa e encaixe o duto no defletor. Fixe com a abraçadeira.

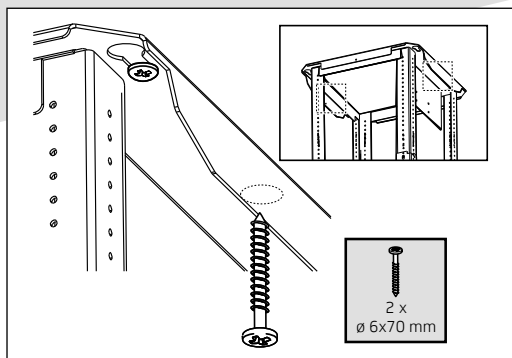
Nota: o defletor é fornecido em 3 peças para permitir ajuste.



17. **IMPORTANTE:** Encaixe a Coifa no teto e aperte completamente os parafusos.

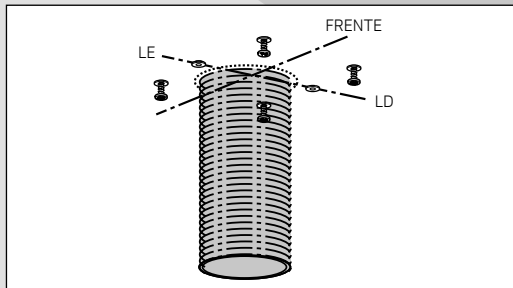


18. **IMPORTANTE:** Introduza e aperte 2 parafusos (1 de cada lado) como fixação de segurança OBRIGATORIA.

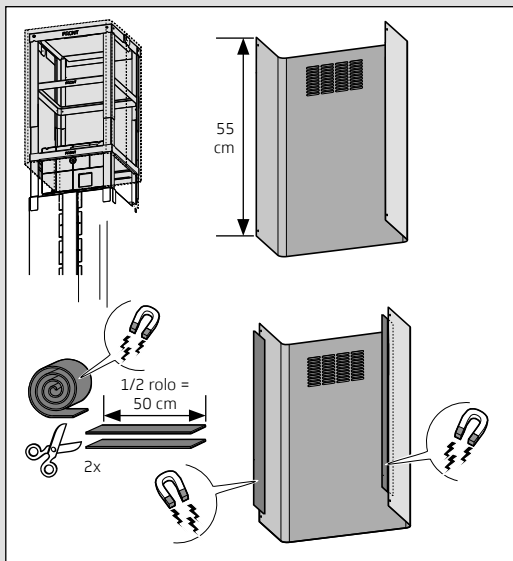


19. EXCLUSIVO PARA MODO EXAUSTÃO: Encaixe o tubo de descarga dos vapores no interior da estrutura e conecte-o no tubo de que leva até a saída do telhado.

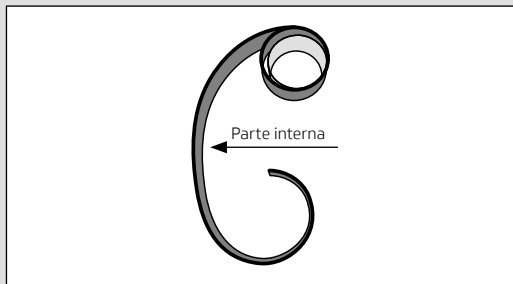
Nota: A Instalação do tubo que liga o teto ao telhado é de responsabilidade do Consumidor.



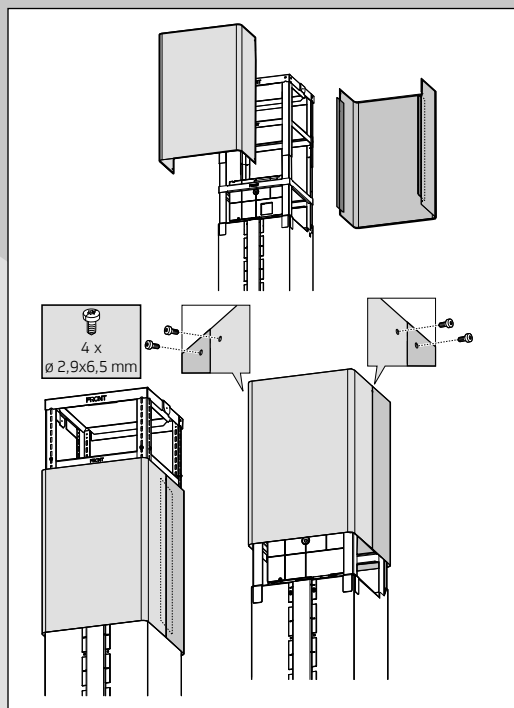
20. Corte um dos rolos de fita magnética ao meio e coloque no interior das chaminés superiores. Metade da fita deve estar aderida em uma das chaminés enquanto a outra metade deve ficar aparente para que a outra chaminé seja fixada.



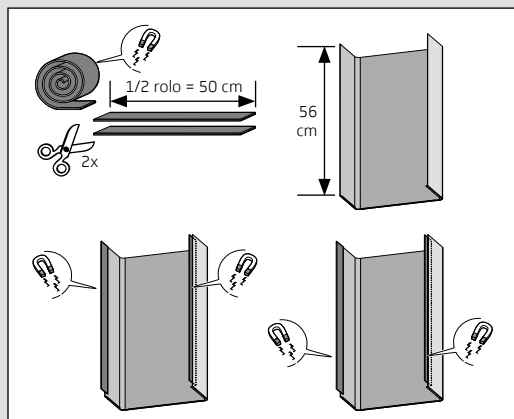
IMPORTANTE: Fixe a parte interna da fita em contato com a chaminé, de acordo com a imagem abaixo.



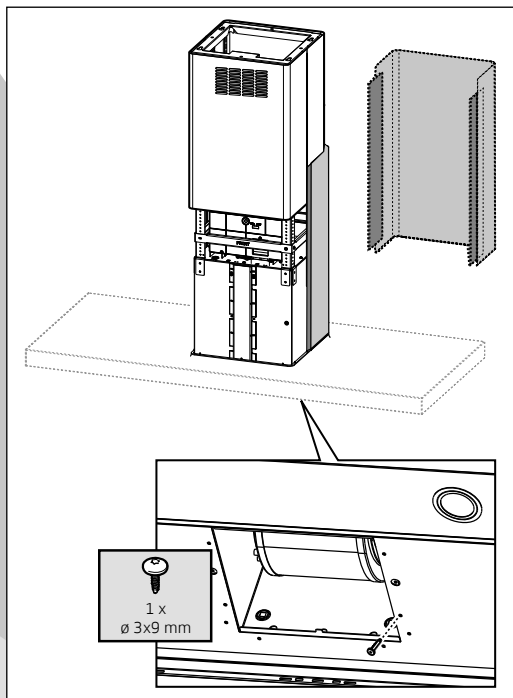
21. Monte a parte superior da chaminé de modo a cobrir a armação. Fixe a chaminé utilizando parafusos.



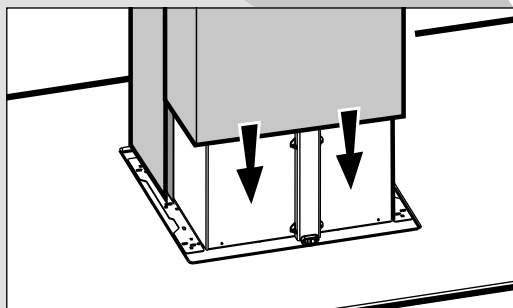
22. Corte o segundo rolo de fita magnética ao meio e coloque no interior das chaminés inferiores. Metade da fita deve estar aderida em uma das chaminés enquanto a outra metade deve ficar aparente para que a outra chaminé seja fixada.



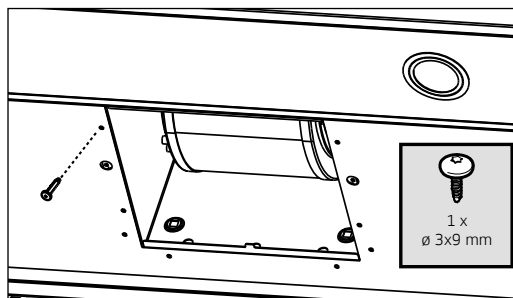
23. Monte uma seção da chaminé inferior com a fita magnética aplicada e fixe o parafuso referente a ela conforme indicado.



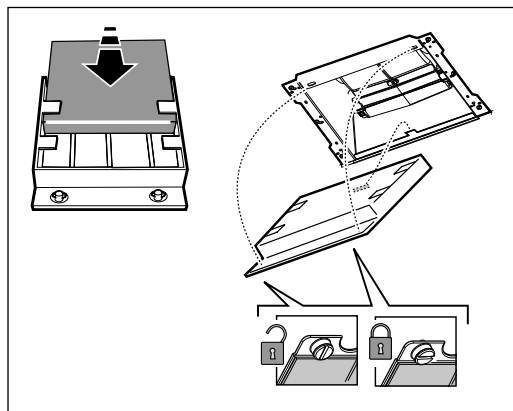
24. Insira a segunda seção da chaminé inferior e garanta o posicionamento adequado minimizando o espaço entre as duas seções.



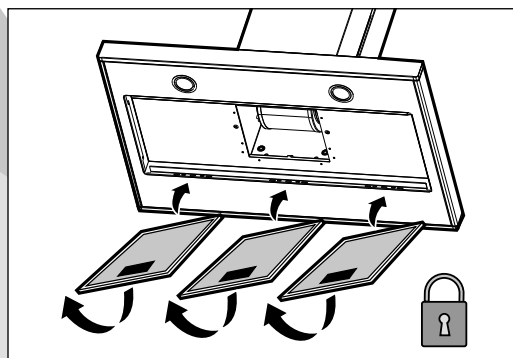
25. Fixe o segundo parafuso para garantir o posicionamento de ambas chaminés inferiores.



26. EXCLUSIVO PARA MODO DEPURADOR: Instale o filtro de carvão.



27. Instale o filtro de gordura.



4 Usando sua Coifa

4.1 PAINEL DE CONTROLE



1

1. Tecla Liga/Desliga

Essa tecla liga e desliga a Coifa e também serve para reiniciar o indicador de saturação dos filtros.

Redefinição do indicador de saturação dos filtros

No modo de funcionamento, depois de realizar a manutenção do filtro, mantenha pressionado a tecla 1 até ouvir um sinal sonoro e o indicador parar de piscar.

2

2. Tecla Velocidade Baixa

Essa tecla é utilizada para selecionar a velocidade baixa, porém quando o tecla piscar isso indica que o filtro de gordura deve ser lavado.

3

3. Tecla Velocidade Média

Essa tecla também é utilizada para indicar a manutenção do filtro de carvão. Essa função no entanto vem desativada. Para ativar pressione a tecla 1 por 3 segundos e após esse procedimento pressionar simultaneamente a tecla 2 e

4

5

3 por mais 3 segundos. Inicialmente a tecla 2 irá piscar e depois a tecla 3 irá piscar também. Repita o procedimento para desativar o alarme.

4. Tecla Velocidade Alta

5. Tecla Turbo

Essa função permanece ativa por 5 minutos e depois o produto retorna automaticamente para a velocidade selecionada previamente.

6. Tecla Liga/Desliga Lâmpada de LED

6

5 Limpeza e manutenção

⚠ ADVERTÊNCIA



Risco de Choque Elétrico

Ligue a uma tomada tripolar aterrada.

Não remova o pino central de aterramento do plugue.

Não use adaptadores, extensões ou T's na tomada.

Retire o plugue da tomada antes de efetuar qualquer manutenção no produto.

Recoloque todos os componentes antes de ligar o produto.

Não seguir estas instruções pode resultar em morte, incêndio ou choque elétrico.

5.1 INFORMAÇÕES IMPORTANTES SOBRE SEU PRODUTO INOX

Todos os tipos de aço inox do mercado, apesar de resistentes, podem sofrer corrosão (ferrugem) quando em contato com produtos de limpeza que contenham cloro, como alvejantes e água sanitária.

Utensílios de cozinha, como talheres de inox, por exemplo,

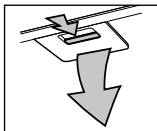
são menos suscetíveis à corrosão porque são constantemente lavados e secos, ou seja, raramente acumulam sujeira ou resíduos de produtos de limpeza nos cantos e frestas. Porém, eletrodomésticos exigem cuidados especiais, do contrário, poderão apresentar sinais de oxidação.

Limpeza geral

1. O produto deve ser limpo regularmente tanto interna como externamente. O acúmulo de gordura no interior do filtro diminui o rendimento da Coifa.
2. Desligue o disjuntor ou retire o plugue da tomada antes de limpar ou realizar qualquer manutenção no produto.
3. Não utilize panos ou esponjas encharcadas, nem jatos d'água.
4. Não utilize cera nem produtos de limpeza com silicone ou materiais inflamáveis sobre a Coifa.
5. Não utilize materiais abrasivos, como esponjas de aço ou saponáceos, objetos pontiagudos ou cortantes, nem álcool ou produtos de limpeza com silicone porque podem danificar o produto.
6. Para limpeza de rotina utilize apenas um pano ou esponja macia, com sabão neutro, desengordurantes ou detergentes (suaves ou neutros).
7. Sempre remova o resto de detergente com pano umedecido e seque o produto com pano ou papel. O acúmulo de água e resíduos pode provocar o aparecimento de manchas e desencadear o processo de ferrugem.
8. Para evitar riscos e manchas nas áreas em aço inoxidável da Coifa, limpe o produto no sentido do escovamento do aço e enxugue-o imediatamente após a limpeza.

5.2 FILTRO DE GORDURA (METÁLICO)

Recomenda-se que o filtro de gordura seja lavado pelo menos uma vez ao mês ou quando a tecla 2 piscar no painel. O filtro pode ser lavado manualmente ou sendo colocado na lava-louças (utilize um ciclo curto e baixa temperatura). Se for lavado na lava-louças, a superfície do filtro poderá ficar opaca. Isto não irá causar nenhuma redução no desempenho. Para remover o filtro, puxe para trás pela alça de liberação com mola e depois extraia o filtro puxando para baixo. Depois de lavado e seco, proceda na ordem inversa para o montar.



A coifa está programada para piscar o indicador de saturação de filtro (tecla 2) a cada 40 horas de uso.

Importante:

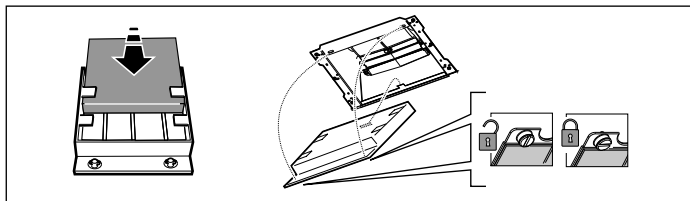
Nunca utilize substâncias abrasivas na limpeza do produto.

5.3 FILTRO DE CARVÃO ATIVADO (MODO DEPURADOR)

O filtro de carvão ativado deve ser utilizado apenas para o modo Depurador. Recomenda-se que o filtro de carvão seja lavado pelo menos uma vez ao mês ou quando a tecla 3 piscar no painel. Para informações sobre ativação do indicador de saturação do filtro de carvão, verifique a seção “4 Usando sua Coifa”. O filtro pode ser lavado com água quente e detergente ou se preferir na lava-louças a 65 °C, utilizando um detergente padrão de lava-louças. Recomenda-se que nada seja colocado na lava-louças quando o filtro estiver sendo lavado. Após a lavagem, para reativar o filtro, você deve colocá-lo no forno a 100 °C por um período de 10 minutos. O filtro de carvão deve ser trocado a cada 3 anos. A troca pode ser realizada pela assistência técnica da Brastemp ou adquirido diretamente pelo site.

Montagem do filtro de carvão:

1. Remova o filtro de alumínio.
2. Coloque o filtro de carvão primeiro na aba metálica na parte traseira na Coifa e depois fixe a parte frontal como auxílio dos dois manipululos.
3. Recoloque o filtro de alumínio



5.4 SUBSTITUIÇÃO DAS LÂMPADAS

ATENÇÃO

As lâmpadas devem ser substituídas somente pela Rede de Serviços Brastemp.

Sua Coifa Brastemp possui lâmpadas LED, que possuem uma vida útil maior e consomem menos energia que as lâmpadas tradicionais.

Ao fim da sua vida útil, as lâmpadas devem ser trocadas pela assistência técnica Brastemp.

Informações da Lâmpada:

- Tipo de lâmpada: Led Branco 6 segmentos
- Potência nominal: 2,1 W
- Potência máxima: 2,5 W
- Tensão nominal: 3 V
- Diâmetro: 55,5 mm

6 Diagnóstico dos problemas mais frequentes

Antes de chamar a Rede de Serviços Brastemp, faça uma verificação prévia, consultando a tabela a seguir:

PROBLEMA	VERIFIQUE
A Coifa não liga	Desarmou algum disjuntor? Religue o disjuntor. Se o problema continuar, chame a Rede de Serviços Brastemp.
	O cabo de alimentação não está conectado à tomada? Conecte o cabo de alimentação a uma tomada de 3 pinos aterrada.
Força de sucção insuficiente	A tomada está funcionando? Faça um teste ligando outro aparelho com a mesma tensão elétrica (voltagem). Se ele também não ligar, verifique se o disjuntor está ativado e acione um electricista de sua confiança, caso identifique ser necessário algum ajuste na parte elétrica da sua cozinha.
	A velocidade correta foi selecionada? Verifique se a velocidade selecionada está adequada.
	Os filtros precisam ser limpos ou substituídos? Limpe ou substitua os filtros.
	As saídas de ar estão obstruídas? Verifique se as saídas de ar estão livres.
	A Coifa está centralizada acima do fogão? Certifique-se de que seu posicionamento esteja de acordo com as instruções para Montagem da sua Coifa (página 5).

7 Questões ambientais

7.1 EMBALAGEM

A Brastemp procura em seus novos projetos, usar embalagens cujas partes sejam de fácil separação, bem como de materiais recicláveis. Portanto, as peças das embalagens (calços de isopor, sacos plásticos e caixa de papelão) devem ter o seu descarte de maneira consciente, sendo eles destinados, preferencialmente a recicladores.

7.2 PRODUTO

Este produto foi construído com materiais que podem ser reciclados e/ou reutilizados. Então, ao se desfazer deste produto, procure companhias especializadas em desmontá-lo corretamente.

7.3 DESCARTE

Ao descartar este produto, no final de sua vida útil, solicitamos que seja observado a legislação local existente e vigente em sua região, desta forma, fazendo o descarte da forma mais correta possível.

8 Dados técnicos

Código do Produto	BAE90ARANA BAE90APANA	BAE90ARBNA BAE90APBNA	BAF10ARANA	BAF10ARBNA
Dimensões externas do produto				
largura (cm)	90	90	100	100
profundidade (cm)	46	46	60	60
alturas modo exaustão mín. - máx. (cm)	62 - 114	62 - 114	76 - 100	76 - 100
alturas modo depurador mín. - máx (cm)	71 - 114	71 - 114	76 - 100	76 - 100
Dimensões do produto embalado				
largura (cm)	38	38	44	44
profundidade (cm)	95	95	108	108
altura (cm)	58	58	69	69
Peso sem embalagem (kg)	14	14	31	31
Peso com embalagem (kg)	17	17	36	36
Tensão de alimentação	127	220	127	220
Varição de tensão admitida (V)	110-127	220-240	110-127	220-240
Potência total (W)	265	255	270	260
Potência das lâmpadas (W)	2 x 2,5	2 x 2,5	4 x 2,5	4 x 2,5
Vazão de ar máxima (IEC sem filtro de carvão) (m³/h)	625	600	625	600
Comprimento do cabo de alimentação (cm)	150	150	150	150

9 Fale com a Brastemp

Em caso de dúvidas ou de problemas no produto, entre em contato com a Central de Relacionamento Brastemp. Ao ligar, tenha em mãos o número do modelo e o número de série do seu produto. Ambos os números podem ser encontrados na etiqueta que contém o logotipo da Brastemp, localizada na parte inferior da sua Coifa.

Consulte o site www.brastemp.com.br para ter acesso às informações atualizadas sobre a nossa rede de assistência técnica ou ligue para o nosso Call Center: **3003-0099** (capitais e regiões metropolitanas) ou **0800-970-0999** (demais localidades). Com isso, você terá fácil acesso à Assistência Técnica mais próxima de sua residência.

BRASTEMP

REDE DE SERVIÇOS BRASTEMP

- Mais de 3.000 técnicos treinados pela fábrica
- Peças originais
- Atendimento em horário comercial

Rede de Serviços

10 Termo de Garantia

O seu produto Brastemp é garantido contra defeitos de fabricação, pelo prazo de 12 meses contados a partir da data da emissão da Nota Fiscal ao consumidor, sendo:

- 90 dias - garantia legal;
- 9 últimos meses - garantia contratual, concedida pela a Whirlpool S.A. – Unidade de Eletrodomésticos.

A garantia compreende a substituição gratuita de peças e mão de obra para defeitos constatados como sendo de fabricação. Apenas a Rede de Serviços Brastemp, a Whirlpool S.A., ou quem esta indicar, são responsáveis pelo diagnóstico de falhas e execução de reparos durante a vigência da garantia. Durante o período de vigência da garantia, se os defeitos constatados forem de fabricação, o fabricante se obriga a trocar as peças e/ou assistir gratuitamente o seu produto a partir da data do chamado. Se o produto não apresentar defeitos ou apresentar uso inadequado, será cobrada a taxa de visita técnica.

Tabela de Componentes com garantia até 90 dias:

Categoria	Componentes
Coifa	Filtro de Gordura e Filtro de Carvão.

As garantias legal e/ou contratual ficam automaticamente invalidadas se:

- O uso não for exclusivamente doméstico;
- Na instalação do produto, não forem observadas as especificações e recomendações do Manual do Consumidor quanto às condições para instalação do produto, tais como, nivelamento do produto, adequação do local para instalação, tensão elétrica compatível com o produto, etc;
- Na instalação, as condições elétricas, oscilação de energia, pressão de água e/ou gás não forem compatíveis com as ideais recomendadas no Manual do Produto;
- Na utilização do produto não forem observadas as instruções de uso e recomendações do Manual do Consumidor;
- Ocorrerem mau uso, má conservação, descuido, modificações estéticas e/ou funcionais, ou

ainda, falhas decorrentes do conserto por pessoas ou entidades não credenciadas pela Rede de Serviços Brastemp;

- Houver sinais de violação do produto, remoção e/ou adulteração do número de série ou da etiqueta de identificação do produto.

As garantias legal e/ou contratual não cobrem:

- A lâmpada instalada no produto é 127 V. Se sua tomada for 220 V, você precisará trocar a lâmpada por outra 220 V (40 watts, própria para fogões). A lâmpada 220 V não é fornecida gratuitamente;
- Despesas com a instalação do produto realizada pela Rede de Serviços Brastemp ou por pessoas ou empresas não credenciadas pela Whirlpool S.A., salvo os produtos com instalação gratuita informada no manual;
- Despesas decorrentes e consequentes de instalação de peças e acessórios que não pertençam ao produto, mesmo aqueles comercializados pela Whirlpool S.A. - Unidade de Eletrodomésticos, salvo os especificados para cada modelo;
- Despesas com mão-de-obra, materiais, peças e adaptações necessárias à preparação do local para instalação do produto, ou seja: rede elétrica, de gás, alvenaria, aterramento, pressão de água, etc.;
- Serviços e/ou despesas de manutenção, tais como limpeza ou atendimentos preventivos solicitados;
- Falhas no funcionamento do produto decorrentes de fatores externos, tais como: interrupções, falta ou problemas de abastecimento elétrico ou gás na residência, pressão de água e objetos em seu interior ou exterior (grampo, clips, etc.);
- Falhas no funcionamento normal do produto decorrentes da falta de limpeza e excesso de resíduos, bem como decorrentes da ação de animais (insetos, roedores ou outros animais), ou ainda, decorrentes da existência de objetos em seu interior, estranhos ao seu funcionamento e finalidade de utilização;
- Transporte do produto até o local definitivo da instalação;

- Produtos ou peças que tenham sido danificados em consequência de remoção, manuseio, quedas ou atos pelo próprio consumidor ou por terceiros, bem como efeitos decorrentes de fato da natureza, tais como relâmpago, chuva inundação, etc. **NÃO NOS RESPONSABILIZAMOS POR PROBLEMAS QUE FORAM OCASIONADOS POR SERVIÇOS DE TERCEIROS (SERVIÇOS TÉCNICOS NÃO CREDENCIADOS PELA WHIRLPOOL).** No ato da entrega, verifique se o produto e as informações da Nota Fiscal estão de acordo com a compra realizada. Se identificar qualquer divergência, recuse a entrega, mencionando o motivo no verso da Nota Fiscal, e entre em contato com o responsável pela venda ou entrega;
- Produtos de saldo ou mostruário que possuam defeitos estéticos (riscados ou amassados, manchados ou amarelados) e/ou com falta de peças. Estes têm garantia de 12 meses apenas para defeitos funcionais não discriminados em sua nota fiscal de compra;
- Problemas de oxidação/ferrugem com causa comprovada nos seguintes fatores:
 - Instalação em ambiente de alta salinidade;
 - Instalação em sol e chuva (ações de agentes da natureza);
 - Exposição e/ou contato do produto a substâncias ácidas ou alcalinas;
 - Utilização de produtos químicos inadequados para limpeza, incluindo uso de materiais ou ferramentas sujas/ásperas;
- Despesas por processos de inspeção e diagnóstico, incluindo a taxa de visita do técnico, que determinem que a falha no produto foi causada por motivo não coberto por esta garantia;
- Chamados relacionados a orientação de uso de eletrodomésticos, cuja explicação esteja presente no Manual de Instruções ou em Etiquetas Orientativas que acompanham o produto, serão cobrados dos consumidores.
- Deslocamentos para atendimentos de produtos instalados fora do município sede da Rede de Serviços Brastemp, o qual poderá cobrar taxa de locomoção do técnico, previamente aprovada pelo consumidor, conforme tabela de quilometragem informada pela Whirlpool S.A. – Unidade de Eletrodomésticos através do Serviço de Atendimento ao Consumidor (SAC);
- Todo e qualquer vício de fabricação aparente e de fácil constatação;
- Peças sujeitas ao desgaste natural, descartáveis ou consumíveis, peças móveis ou removíveis em uso normal, tais como botões de comando, puxadores, bem como, a mão-de-obra utilizada na aplicação das peças e as consequências advindas dessas ocorrências.

Considerações gerais:

A Whirlpool S.A. - Unidade de Eletrodomésticos não autoriza nenhuma pessoa ou entidade a assumir em seu nome, qualquer outra responsabilidade relativa à garantia de seus produtos além das aqui explicitadas. A Whirlpool S.A. - Unidade de Eletrodomésticos reserva-se o direito de alterar características gerais, técnicas e estéticas de seus produtos, sem aviso prévio. Este termo de garantia é válido para produtos vendidos e instalados no território brasileiro. Para a sua tranquilidade, mantenha o Manual do Consumidor com este Termo de Garantia e Nota Fiscal de compra do produto em local seguro e de fácil acesso. **ATENÇÃO:** para usufruir da garantia, preserve e mantenha em sua posse, a Nota Fiscal de Compra do produto e o Termo de Garantia. Esses documentos precisam ser apresentados ao profissional autorizado quando acionado o atendimento.

Whirlpool S.A.

Unidade de Eletrodomésticos

Atendimento ao Consumidor:

Rua Olympia Semeraro, nº675

Jardim Santa Emilia – São Paulo/SP

CEP 04183-901 – Caixa postal 5171

Capitais e Regiões Metropolitanas,

Ligue: (11) 3003-0099

Demais localidades, ligue: 0800 970 0999

A garantia contratual não cobre:

- Peças com defeitos que não impactam a funcionalidade do produto, tais como peças amassadas, riscadas, trincadas, manchadas, etc.;

Fale com a Brastemp

Acesse o site **www.brastemp.com.br**
para ter acesso às informações atualizadas
sobre a nossa rede de assistência técnica ou
ligue no nosso Call Center:

Capitais e regiões metropolitanas:

3003-0099

Demais localidades

0800-970-0999

Com isso, você terá fácil acesso à Assistência
Técnica mais próxima de sua residência.

Whirlpool S.A.

Unidade de Eletrodomésticos

Atendimento ao Consumidor:

Rua Olympia Semeraro, 675

Jardim Santa Emilia – São Paulo, SP

CEP 04183-901 – Caixa postal 5171

BRASTEMP

BRASTEMP