

Freezer

- 1 - Compartimento Turbo Freezer
- 2 - Formas de Gelo
- 3 - Prateleiras de Porta Freezer

Refrigerador

- 4 - Compartimento Extra Frio
- 5 - Iluminação em LED Refrigerador
- 6 - Porta Latas e Long Necks (BRM44)
- 7 - Prateleiras de Vidro
- 8 - Tampa Gaveta Legumes
- 9 - Gaveta de Legumes
- 10 - Prateleiras de Porta
- 11 - Porta Temperos
- 12 - Separador Acesso Rápido (BRM44)
- 13 - Pote Acesso Rápido (BRM44)
- 14 - Porta Ovos
- 15 - Prateleiras Espaço Adapt (BRM45)
- 16 - Separador de Garrafas
- 17 - Prateleira de Garrafas
- 18 - Prateleira Inferior
- 19 - Rodapé
- 20 - Pés Estabilizadores

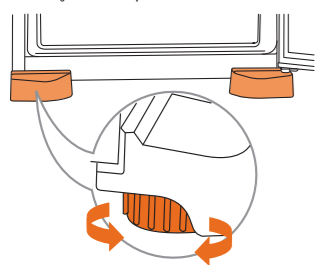
Informação Ambiental

Estes produtos utilizam gás isolante e gás refrigerante que não atacam a camada de ozônio e têm potencial reduzido de efeito estufa. Estes gases são inflamáveis.

Nivelando seu Produto

Pés estabilizadores

Coloque o refrigerador no local escolhido. Gire os pés estabilizadores até encostá-los no chão, travando e estabilizando o produto. Os pés estabilizadores possuem tamanhos diferentes para garantir maior estabilização do produto.



Movimentação

Seu refrigerador está equipado com 2 rodízios para facilitar a movimentação.

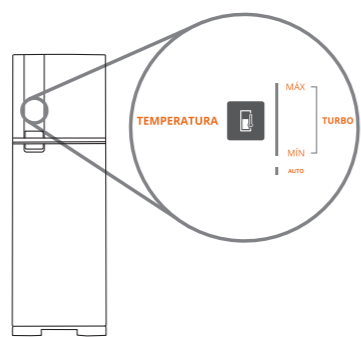
Importante

- Para facilitar o fechamento da porta do seu refrigerador, gire um pouco mais os pés estabilizadores inclinando levemente o produto para trás.
- Estabilizando o seu produto você também estará ajudando a diminuir os ruídos.

Usando o Produto

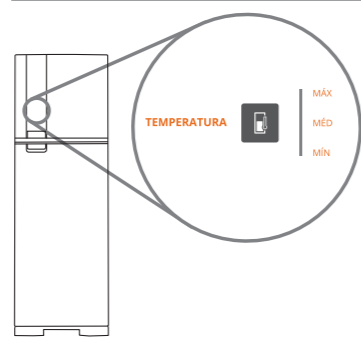
Como Operar o Controle de Temperatura

Para regular o ajuste da temperatura do refrigerador é necessário pressionar o botão de controle até a posição desejada, conforme orientações a seguir:



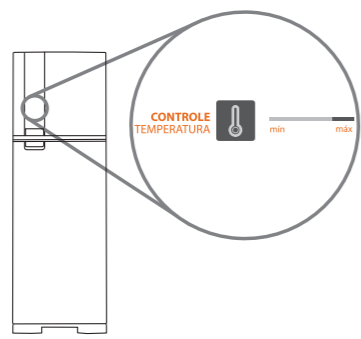
Controle temperatura Refrigerador BRM54

Resfriamento	Situações de uso
Mínimo	Poucos alimentos no refrigerador, dias frios e pouca abertura de porta.
Níveis intermediários	Condições normais de uso.
Máximo	Muitos alimentos no refrigerador, dias quentes e muitas aberturas de porta.
Turbo	Uso intenso do refrigerador. A função Turbo é acionada quando todos os leds ficam acesos.



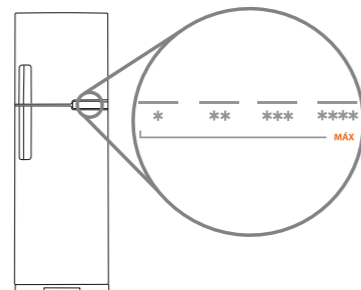
Controle temperatura Refrigerador BRM53

Resfriamento	Situações de uso
Mínimo	Poucos alimentos no refrigerador, dias frios e pouca abertura de porta.
Médio	Condições normais de uso.
Máximo	Muitos alimentos no refrigerador, dias quentes e muitas aberturas de porta.



Controle temperatura Refrigerador BRM45

Resfriamento	Situações de uso
Mínimo	Poucos alimentos no refrigerador, dias frios e pouca abertura de porta.
Médio	Condições normais de uso.
Máximo	Muitos alimentos no refrigerador, dias quentes e muitas aberturas de porta.



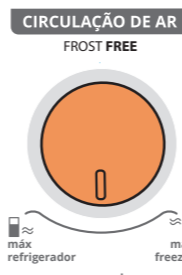
Controle temperatura Refrigerador BRM44

Resfriamento	Situações de uso
Mínimo	Poucos alimentos no refrigerador, dias frios e pouca abertura de porta.
Níveis intermediários	Condições normais de uso.
Máximo	Muitos alimentos no refrigerador, dias quentes e muitas aberturas de porta.
Turbo	Uso intenso do refrigerador.

Função Turbo
Mantenha pressionado o botão de controle de temperatura por 2 segundos para ativar a função e proporcionar um resfriamento acelerado do refrigerador e freezer. A função **Turbo** ficará ativa de 1 a 6 horas, até atingir a temperatura do nível selecionado. Quando a função estiver ativa, as luzes do led ficarão alternando entre as posições no painel. Após o desligamento, a temperatura voltará automaticamente à posição em que estava anteriormente.

Controle de Circulação de Ar

Este controle serve para regular a quantidade de ar frio que vai para o freezer e também para o refrigerador. É um ajuste fino de temperatura e pode ser utilizado em situações específicas.



- Mantenha o botão na posição **Normal**. Esta é a condição normal de uso.
- Freezer Máx**: Utilize nesta posição quando quiser congelar rapidamente um alimento no freezer.

Importante

Não deixe na posição **Freezer Máx** por mais de 24 horas.

- Refrigerador Máx**: Utilize nesta posição quando quiser resfriar rapidamente os alimentos no refrigerador.

Importante

Utilizando na posição **Refrigerador Máx**, o refrigerador ficará mais frio. Isto pode causar o congelamento dos alimentos.

Como Operar o Painel de Controle

O seu refrigerador possui funções eletrônicas, especialmente desenvolvidas para atender as diversas situações do seu dia a dia.

Painel de Controle com Botões Touch BRM54

Selecione **Modos Especiais: Compras, Festa e Férias**

Controle de Temperatura do Refrigerador

Aviso de **porta aberta** e desativa o alarme

Selecione **Freeze Control: Extrafrio, Latas e Carnes**

Modo **Auto**: Acionado automaticamente.

Função **trava e destrava** o painel

Painel de Controle com Botões Touch BRM53

Controle de Temperatura do Refrigerador

Selecione **Modos Especiais: Compras, Festa e Férias**

Função **trava e destrava** o painel

Aviso de **porta aberta** e desativa o alarme

Painel de Controle com Botões Táctil BRM45

Selecione **Modos Especiais: Compras, Festa e Férias**

Selecione a função **Turbo Freezer**

Controle de Temperatura do Refrigerador

Painel de Controle com Botões Táctil BRM44

Ajusta a temperatura do produto e seleciona a função **Turbo**

Função Compras (modelos BRM45/BRM53/BRM54)

Esta função proporciona um resfriamento acelerado, ajudando na recuperação da temperatura dos alimentos armazenados. Essa função permanecerá ativa durante 3 horas ou quando o produto estabilizar a temperatura, desligará após atingir uma dessas condições. Caso queira desativar a função antes do tempo determinado, toque novamente a tecla **Compras**.

Função Festa (modelos BRM45/BRM53/BRM54)

Esta função é indicada para manter a temperatura estável, quando houver muitas aberturas de porta. Essa função permanecerá ativa durante 6 horas e desligará automaticamente após o término do tempo. Caso queira desativar a função antes do tempo determinado, toque novamente a tecla **Festa**.

Função Férias (modelos BRM45/BRM53/BRM54)

Esta função é indicada para manter a temperatura do produto nos níveis mínimos de congelamento, reduzindo assim o consumo de energia do seu refrigerador em situações de ausência de pessoas na casa. O modo **Férias** será desativado quando qualquer porta for aberta após 2 horas do seu acionamento ou no momento em que for novamente acionada a tecla **Férias**.

Função Turbo Freezer (modelo BRM45)

Essa função proporciona um resfriamento mais rápido dos alimentos por um período de 3 horas. Para acionar, pressione o botão e a luz indicativa acenderá.

Aviso de Porta Aberta (modelos BRM53/BRM54)

Ao abrir as portas do seu refrigerador, o símbolo de **porta aberta** acende no painel de controle. Caso a porta fique aberta por aproximadamente 5 minutos, o alarme será acionado. Para cancelar o alarme, feche a porta ou toque no símbolo de **porta aberta**. Após 10 min o alarme será desativado automaticamente.

Função Freeze Control (modelo BRM54)

- Função **Extrafrio** é indicada para o resfriamento mais rápido dos alimentos.
- Função **Latas** resfria o compartimento na temperatura ideal para consumo das bebidas.
- Função **Carnes** pronta para o preparo é indicada para conservação de cortes de carne bovina e frango por até 5 dias e de carne bovina moída por até 3 dias, ambas

sem congelar (respeitada a data de validade impressa na embalagem). Após 5 dias do acionamento da função, o indicativo da função **Carnes** ficará piscando. Para desativá-lo pressione o botão **Freeze Control**.

Importante

O tempo de 5 dias de conservação irá variar conforme o tipo específico de corte, data de fabricação/corte do alimento e modo de armazenamento (tipo de embalagem e empilhamento das carnes). Prefira espalhar as carnes na bandeja do compartimento Freeze Control, evitando sobrepor uma às outras e opte pelas embalagens plásticas, assim estará prolongando o tempo de conservação das suas carnes."

Modo Auto (modelo BRM54)

Acionado automaticamente quando os **Modos Especiais (Compras, Festa e Férias)** e funções **Freeze Control Latas e Carnes** forem acionados.

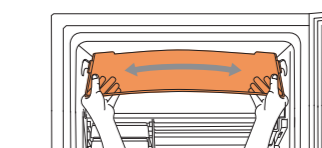
Função Travar Painel (modelo BRM54)

Para travar o painel, pressione a tecla por 3 segundos, para destravar pressione novamente por 3 segundos.

Componentes do Produto

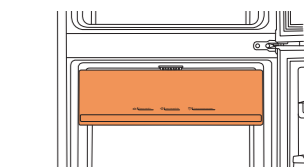
Compartimento Turbo Freezer

Este compartimento permite melhor aproveitamento e organização do espaço interno do freezer. Caso necessite de mais espaço de armazenamento no freezer, retire a tampa. Para remoção da tampa pressione as laterais.



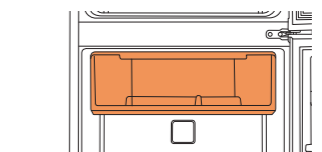
Freeze Control (modelo BRM54)

Compartimento de fácil acesso no refrigerador que permite programar diferentes funções de acordo com a sua necessidade através do painel eletrônico na porta. O compartimento pode ser utilizado mesmo quando a função estiver desativada, sendo, neste caso, a região mais fria do refrigerador.



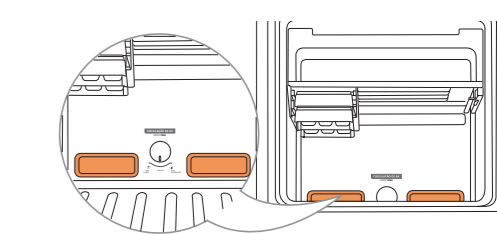
Compartimento Extra Frio (modelos BRM44/BRM45/BRM53)

Este compartimento apresenta as temperaturas mais frias do refrigerador e, portanto, é indicado para o resfriamento mais rápido dos alimentos. Não é aconselhável remover a tampa basculante frontal de compartimento extra frio.



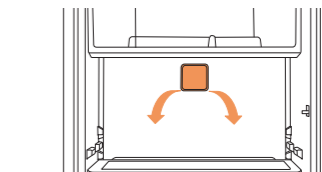
Compartimento Freezer

- Ao armazenar alimentos, evite colocá-los próximo às saídas de ar. Isto prejudica o desempenho do produto e aumenta o ruído de ventilação (veja o item "Ruídos Considerados Normais").
- Ao armazenar alimentos no compartimento freezer, prepare pequenas porções, isto possibilitará um congelamento mais rápido e a utilização integral de cada porção.



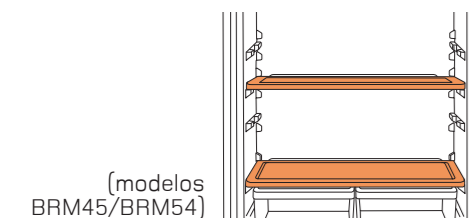
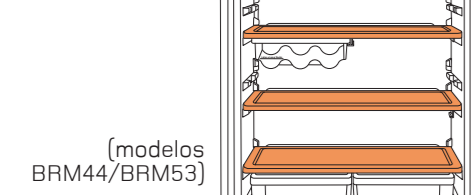
Sistema Frost Free

Ao armazenar alimentos, evite colocá-los próximos às saídas de ar, pois além de prejudicar o bom funcionamento do produto, pode causar o congelamento dos alimentos.



Prateleiras do Refrigerador

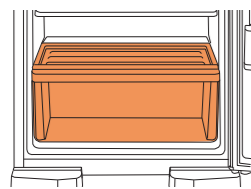
O seu refrigerador possui prateleiras de vidro temperado removíveis. (3 prateleiras para os modelos BRM44/BRM53 e 2 prateleiras para os modelos BRM45/BRM54). Você pode trocar de lugar de acordo com as suas necessidades.



Fresh Zone (Gaveta de Legumes)

Certos alimentos, como frutas e hortaliças, quando armazenados em contato direto com o ambiente frio e seco, desidratam.

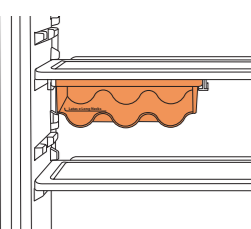
A gaveta de legumes mantém a temperatura e a umidade mais adequadas para o armazenamento de frutas e hortaliças, preservando suas características naturais por mais tempo.



Latas e Long Necks

(modelos BRM44/BRM53)

O porta latas do seu refrigerador tem capacidade para armazenar 6 latas ou 3 Long Necks. Ele é removível e pode ser utilizado no freezer.

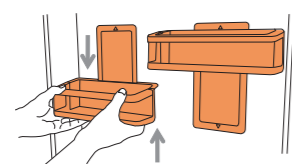


Prateleiras Espaço Adapt (modelos BRM54/BRM53/BRM45)

Prateleiras que se adaptam a itens de diversos tamanhos.

Para ajustar a prateleira, pressione-a com o polegar e movimente-a no sentido desejado, para cima ou para baixo utilizando as duas mãos.

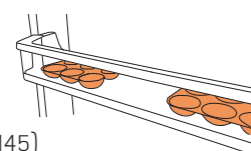
Para remover, retire a prateleira do trilho central por cima.



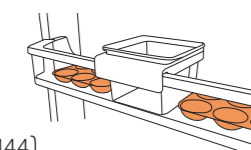
Cesto Porta Ovos

Seu refrigerador possui um cesto porta ovos que tem capacidade para armazenar 12 ovos, e permite ser colocado tanto sobre as prateleiras de vidro do refrigerador como nas prateleiras da porta, de acordo com a sua preferência.

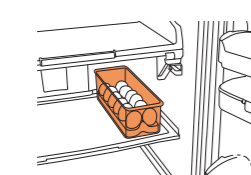
Sua forma possibilita ainda ser levado à mesa ou à pia, facilitando o seu uso quando houver necessidade de consumo de uma quantidade maior de ovos.



(modelo BRM45)



(modelo BRM44)



(modelos BRM54/BRM53)

Manutenção e Cuidados

⚠️ ADVERTÊNCIA



Risco de Explosão

Use produtos de limpeza que não sejam inflamáveis.

Não seguir esta instrução pode trazer risco de morte, incêndio ou de explosão.

⚠️ ADVERTÊNCIA



Risco de Choque Elétrico

Retire o plugue da tomada antes de efetuar qualquer manutenção ou limpeza do produto.

Recoloque todos os componentes antes de ligar o produto.

Não seguir estas instruções pode trazer risco de morte ou choque elétrico.

Iluminação LED

Importante

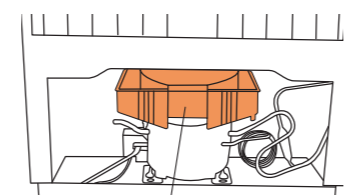
Seu produto utiliza leds para iluminação interna. Caso necessário a substituição, chame a Rede de Serviços Brastemp.

Painel de controle

A limpeza do painel de controle deve ser feita somente com pano macio e seco. Para mais informações de limpeza, consulte o Manual do Produto.

Bandeja de Degelo

O acúmulo de água neste recipiente é normal. A água é proveniente do degelo automático que será evaporada lenta e naturalmente.



Esta peça não deve ser retirada.

Ruídos Considerados Normais

Alguns ruídos são considerados próprios ao funcionamento do produto. A seguir, apresentamos uma relação descritiva dos ruídos característicos do funcionamento.

Ruído do sistema de ventilação	Ruído característico de ventilador, que mostra que o sistema frost free está em perfeito funcionamento. Este sistema garante uma temperatura uniforme no produto e faz com que não haja necessidade de se fazer o degelo.
Ruído "clic" na parte traseira do produto quando o compressor liga	Ruído característico do produto. Quando o relé é acionado o mesmo gera um "clic" que significa que o compressor partiu (ligou).
Ruído de degelo	Ruído característico de água escorrendo. Ocorre quando o refrigerador está fazendo o degelo.

Para mais informações sobre tipos de ruído, consulte o Manual do Produto.

Soluções de Pequenos Problemas

Antes de ligar para a Rede de Serviços Brastemp, faça uma verificação prévia, consultando a tabela a seguir:

Problema	Causa Provável	Solução
Refrigeração insuficiente	A circulação do ar está sendo dificultada.	Não obstrua as saídas de ar. Veja o item "Componentes do produto".
	Controle de temperatura na posição incorreta.	Ajuste-o conforme o item "Usando o Produto" ("Como Operar o Controle de Temperatura" e "Controle de Circulação de Ar").
Aquecimento nas laterais do produto	Distância mínima de embutimento menor do que o recomendado.	O aquecimento das laterais do produto é normal devido ao seu funcionamento. Para melhor performance, ao embutir o refrigerador em móveis, deixe uma distância mínima de 10 cm das laterais, traseira e topo do produto.
Gelo não extrai	Congelamento do sistema.	Verifique se o sistema de gelo e o botão estão congelados. Retire o abastecedor e as formas de gelo, lave todo o sistema, seque-o bem e encaixe novamente.
Alarme de "porta aberta"	Porta aberta por tempo demorado.	Feche a porta ou toque no botão Porta aberta .
Ícone carnes piscando	A função está acionada por mais de 5 dias.	Pressione a tecla Freeze Control para sair da função Carnes . Caso queira acionar a função Carnes novamente, acione a tecla Freeze Control até chegar na função desejada. Se ocorrer interrupção de energia quando essa função estiver selecionada, o contador irá continuar assim que a energia for restabelecida, sendo que o contador não é zerado com a falta de energia.
Não consigo alterar a função no Painel de Controle	Quando os Modos Especiais (Compras, Festa e Férias) e Freeze Control (Latas e Carnes) estão acionados não é possível alterar a temperatura ou acionar duas funções ao mesmo tempo, o indicativo de Auto será ligado nesse caso. Somente a função Extrafrio permite ser acionada junto com os Modos Especiais .	Pressione a tecla que corresponde a função acionada anteriormente, até sair da mesma. Sendo assim, será possível acionar outra função.
Luz não acende	LED queimado.	Chame a Rede de Serviços Brastemp.

Para mais informações sobre soluções de pequenos problemas, consulte o Manual do Produto.

Características Técnicas

Modelo	BRM44	BRM45	BRM53	BRM54
Dimensões sem embalagem	(mm)	(mm)	(mm)	(mm)
Altura	1760	1760	1847	1847
Largura	621	621	621	621
Largura c/ a porta aberta a 115°	894	894	894	894
Profundidade	755	755	755	755
Profundidade c/ a porta aberta a 90°	1281	1281	1281	1281

Capacidade bruta	(litros)	(litros)	(litros)	(litros)
Total	398,9	400,6	405	405
Compartimento refrigerador	288	289,2	315	315
Compartimento freezer	110,9	111,4	90	90

Capacidade de armazenagem	(litros)	(litros)	(litros)	(litros)
Total	375	375	400	400
Compartimento refrigerador	288,5	288,5	311	311
Compartimento freezer	86,5	86,5	89	89
Interior do compartimento freezer	*** (3 estrelas)	73,5	75,5	76
Porta do compartimento freezer	** (2 estrelas)	13	11	13

Capacidade de congelamento (em até 24 horas)	3,5 kg	3,5 kg	3,5 kg	3,5 kg
--	--------	--------	--------	--------

Peso máximo sobre componentes	(kg)	(kg)	(kg)	(kg)
Turbo freezer	10	10	10	10
Cold room	10	10	10	—
Freeze control	—	—	—	10
Prateleiras de vidro (cada)	25	25	25	25
Tampa gaveta de legumes	20	20	20	20
Gaveta de legumes	15	15	15	15
Prateleiras de porta freezer (cada)	5	5	5	5
Prateleira temperos	2,5	2,5	2,5	2,5
Prateleira de porta	3	3	3	3
Pote	0,5	—	0,5	—
Prateleiras espaço adapt (cada)	—	2	2	2
Prateleira garrafas	8	8	8	8
Prateleira inferior	4	4	4	4
Gaveta de latas e long necks	1,5	—	1,5	—

	(g)	(g)	(g)	(g)
Formas de gelo	550	550	550	550
Peso sem embalagem (kg)	58	58	66	66

O fabricante se reserva no direito de modificar as características gerais, técnicas e estéticas de seus produtos sem aviso prévio.

W11598685 13/07/2022

BRASTEMP

GUIA RÁPIDO

Comece por aqui

Se você quer tirar o máximo proveito da tecnologia contida neste produto, leia o Guia Rápido por completo.

Refrigerador BRM44/BRM45/BRM53/BRM54

Frost Free Seu refrigerador usa o sistema **Frost Free**, que torna desnecessário fazer o degelo, pois o mesmo ocorre naturalmente.

Características Gerais



Freezer

- 1 - Compartimento Turbo Freezer
- 2 - Formas de Gelo
- 3 - Prateleiras de Porta Freezer
- 4 - Separador / Organizador de Prateleira (BRM53)

Refrigerador

- 5 - Compartimento Freeze Control com Iluminação interna em LED (BRM54)
- 6 - Compartimento Extra Frio (BRM53)
- 7 - Porta Latas e Long Necks (BRM53)
- 8 - Iluminação em LED Refrigerador
- 9 - Porta Ovos

- 10 - Prateleiras de Vidro
- 11 - Tampa Gaveta Legumes
- 12 - Gaveta de Legumes
- 13 - Prateleiras de Porta
- 14 - Porta Temperos
- 15 - Separador Acesso Rápido (BRM53)
- 16 - Pote Acesso Rápido (BRM53)
- 17 - Prateleiras Espaço Adapt
- 18 - Separador de Garrafas
- 19 - Prateleira de Garrafas
- 20 - Prateleira Inferior
- 21 - Rodapé
- 22 - Pés Estabilizadores