

# BRASTEMP

## GUIA RÁPIDO

LAVADORA 16 kg  
BWY16A9

COMO FUNCIONA SEU PRODUTO

### Instale a Lavadora

Realize a instalação da sua Lavadora seguindo as instruções deste guia rápido e do manual do usuário que vem dentro da Lavadora. Garanta que o produto esteja nivelado para o seu correto funcionamento. O painel **A** com botões possui uma película protetora transparente contra riscos e sujeiras, que você pode remover como mostrado na imagem ao lado. **Retire o filme protetivo do gabinete da lavadora B, antes de utilizá-la.**

### Abasteça a sua Lavadora com roupas

Verifique nas etiquetas das roupas se elas podem ser lavadas na máquina. Não lave tecidos impermeáveis na Lavadora. Coloque as roupas abertas no cesto, distribuindo-as de maneira uniforme ao redor da torre do agitador. Além disso separe as roupas por cor para evitar manchas e evite a colocação de toalhas ou tecidos felpudos para evitar a retenção de fiapos, principalmente nas roupas escuras.

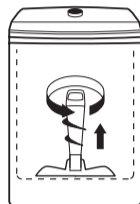
**A sua Lavadora possui uma nova tecnologia: Agitador Removível.**

Esta tecnologia permite que você opte por lavar suas roupas com a torre do agitador no centro do cesto ou até mesmo sem a torre para otimizar o espaço interno.

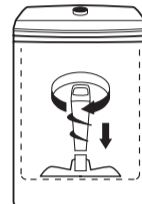
**Como saber qual a melhor opção?**

Opte por usar a torre no centro do cesto sempre que for lavar roupas mais sujas e menos volumosas, ou remova a torre sempre que for lavar roupas mais volumosas, como, por exemplo: edredons, colchas, cobertas e lençóis.

Para **remover a torre**, basta pressionar a alça do agitador e girar a torre no **sentido anti-horário**.



Para **encaixar a torre**, posicione a torre no centro da base do agitador, sobre o filtro, pressione na direção da base e gire a torre no **sentido horário**, segurando pela alça.



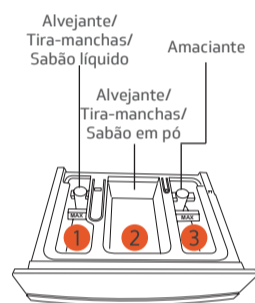
### Abasteça a sua Lavadora com insumos

Abasteça o Multi-dispenser **C**

O Multi-dispenser é uma gaveta com 3 compartimentos que armazenam e distribuem automaticamente os insumos durante as etapas da lavagem. Abasteça os compartimentos conforme as instruções abaixo:

**Compartimento Alvejante/Tira-manchas/Sabão líquido: 1**

- Este compartimento deve ser abastecido apenas com alvejante, sabão líquido/liquido concentrado (esta informação se encontra na embalagem do sabão) e/ou tira-manchas líquido (com ou sem cloro);
- Abasteça este compartimento com a quantidade recomendada pelo fabricante de alvejante, tira-manchas e sabão líquido;
- Não ultrapasse o nível máximo (MAX) do compartimento. Caso isso ocorra, o sifão pode dispensar o produto antes do tempo adequado, podendo manchar os tecidos.



**Importante**

Nunca coloque o alvejante, sabão em pó e/ou tira-manchas líquido direto sobre as roupas, pois isto poderá manchá-las.

**Compartimento Alvejante/Sabão em pó/Tira-manchas: 2**

- Este compartimento deve ser abastecido apenas com alvejante, sabão em pó e/ou tira-manchas em pó;
- Abasteça o compartimento de alvejante/sabão em pó/tira-manchas de acordo com o nível de água selecionado;
- Nunca coloque o alvejante, sabão em pó e/ou tira-manchas em pó direto sobre as roupas, pois isto poderá manchá-las.

**Compartimento de amaciante: 3**

- O uso de amaciante é opcional;
- O nível máximo desse compartimento é indicado para **nível 4** de água. Reduza a quantidade do produto para os outros níveis de água;
- Não ultrapasse o nível máximo (MAX) do sifão. Caso isso ocorra, o sifão poderá dispensar o produto antes do tempo adequado, podendo manchar os tecidos;
- Alguns amaciantes são muito viscosos e podem deixar resíduo no compartimento. Neste caso, dilua-os com um pouco de água antes de usar;
- Nunca coloque o amaciante direto sobre as roupas, pois isto poderá manchá-las. Sempre utilize o dispenser de amaciante.

### Programe a Lavadora



Siga os passos abaixo para programar a Lavadora:

- Pressione **qualquer tecla** para ligar a Lavadora;
- Gire o seletor para escolher o programa de lavagem mais adequado ao tipo e/ou nível de sujeira das roupas;
- Selecione o **Nível de Água**;
- Pressione a tecla **INICIAR/DESLIGAR** para iniciar a lavagem.

**Avançar Etapas:** >>

A opção **Avançar Etapas** permite que você escolha apenas as etapas desejadas para a sua lavagem, sem precisar esperar por todos os estágios. Portanto, para retirar e/ou adicionar etapas pressione a tecla **Avançar Etapas**.

Adeque as funções de acordo com sua necessidade:

**Nível de água:**

- Automático:** Com o nível de água automático selecionado, a Lavadora define qual o nível mais adequado para a quantidade de roupas, de acordo com o programa já escolhido. Para selecioná-lo, pressione a tecla Nível de Água até que os 4 leds indicadores fiquem acesos juntos.
- 4, 3, 2 e 1:** Você pode selecionar manualmente o nível de água para a quantidade de roupas da lavagem.

**Importante**

O nível automático da Lavadora mede o peso das roupas, para isso o cesto gira aproximadamente 10 segundos no início do ciclo. Para que ele funcione corretamente, veja as instruções abaixo:

- O produto deve estar nivelado ao chão de acordo com as instruções do Manual do Produto.
- Não coloque roupas úmidas ou provenientes de outros molhos externos à Lavadora (balde, tanque etc.). Isto pode ocasionar falhas na leitura do nível correto de água.
- Para o produto cheio de roupas, dê preferência para o nível **4**.

**Agitação:**

A agitação pode ser configurada a partir das seguintes opções:

- Turbo:** Para maior movimentação das roupas durante a lavagem. Indicado para roupas com sujeiras mais difíceis de serem removidas.
- Delicada:** A agitação da Lavadora fica mais lenta para cuidar e lavar adequadamente os tecidos.
- Normal:** Para movimentação normal das roupas durante a lavagem.

**Enxágue:** 🚿

Selecione a quantidade de enxágue de sua preferência, sendo **Único** (1 enxágue) ou **Extra** (2 enxágues). Para ciclo Antialérgico há 4 enxágues. Não é possível modificar a quantidade de enxágues do programa **Antialérgico**, sendo sua configuração definida por **Enxágue Extra**.

**Molho Extra:**

Para os programas que possuem a etapa de molho, é possível adicionar 1 hora de molho extra, basta pressionar o botão **MOLHO EXTRA + 1 hora**.

**Ciclo Tira-manchas Advanced:**

Remove mais de 40 tipos de manchas, desde as mais frequentes até as mais difíceis, como gordura e canetinha, sem danificar os tecidos.

**Ciclo Antialérgico:**

Etapas adicionais de enxágue removem 4x mais o resíduo de sabão, reduzindo os riscos de irritação com o máximo cuidado para as peles sensíveis.

Comece por aqui.

Se você quer tirar o máximo proveito da tecnologia contida neste produto, leia o Guia Rápido por completo e acesse o QR code com o seu celular.

Fale com a Brastemp

Dúvidas de instalação, uso e funcionamento, sugestões ou reclamações, acesse o site [www.brastemp.com.br](http://www.brastemp.com.br)

ou ligue para:

Capitais e regiões metropolitanas: 3003-0099

Demais localidades: 0800 970 0999



Modelo BWY16A9

KIT W11698066\_PN W11698070\_SM W11727476\_Rev A\_29-05-24

**Ciclo Antibolinhas:**

Ciclo com lavagem especial com agitação suave que reduz a formação de bolinhas na roupa durante a lavagem, mantendo-as com aparência de novas por mais tempo\*.

\* Teste comparativo com o programa DIA A DIA realizado com meia-malha (Jersey), 94% algodão, 6% elastano, gramatura de 240 g/m². pictos ao redor do display se apagam ao serem realizados. Esta também é uma maneira de você acompanhar o andamento do ciclo.

**Ciclo PETS:**

Ciclo desenvolvido especialmente para melhorar a remoção dos pelos do seu PET das roupas, através de um tempo maior de agitação. Indicado o uso de duplo enxágue (padrão) para garantir melhor performance.

PROGRAMA	TEMPO DO PROGRAMA (Horas)**	Importante
Dia a Dia	01:40	<b>Ciclo Edredom:</b> Antes de lavar o Edredom, verifique a indicação na etiqueta da peça permitindo a lavagem à máquina. É recomendada a lavagem de Edredom até no máximo tamanho King****. Utilize no máximo a quantidade de sabão em pó representada pela indicação <b>Médio</b> na etiqueta do Multi-dispenser para lavagem do edredom.  **** Características Edredom: Edredom King 2,60 m x 2,70 m, composição do tecido de 60% algodão 40% poliéster e enchimento 100% poliéster nas configurações padrão do ciclo, utilizando as quantidades de detergente em pó/líquido e amaciante recomendados.
Tira Manchas Advanced***	03:22	
Antialérgico	03:56	
Branças	02:02	
Pesadas e Jeans	04:02	
Edredom	02:08	
Silencioso****	01:33	
Delicadas	01:56	
Cama e Banho	02:38	
Rápido	00:42	
Antibolinhas	01:37	
Ciclo Pets	02:19	

\*\*Os tempos desta tabela são aproximados e consideram o tempo gasto com o enchimento e drenagem do produto, pois este tempo depende da instalação hidráulica de sua residência. Foram consideradas as configurações padrão de cada programa. Antes da etapa de lavagem é possível, para os programas com etapa de molho, adicionar a etapa de Molho Extra + 1 hora.  
\*\*\*Manchas removidas: Brigadeiro, Caldo de ameixa, Caldo de cereja, Caneta marca texto, Canetinha hidrocolor, Caramelo, Cerveja clara, Cola branca látex escolar, Creme de pitaya, Desodorante Roll on, Desodorante Spray, Enxaguante bucal, Fanta uva, Gema de ovo, Gordura de bacon, Groselha, lodo, Iogurte de morango, Ketchup, Lápis de cor, Manga, Maquiagem, Mel, Mingau de aveia, Óleo, Papinha (batata e cenoura), Pasta de dente, Pó compacto, Polpa de mamão, Polpa de maracujá, Sorvete de morango, Suco de laranja, Suco de tomate, Margarina, Xarope (Dipirona Cereja), Biotônico Fontoura, Vinho Branco, Tarê, Leite fermentado yakulte, Leite condensado, Vitamina de abacate (com leite), Suco de abacaxi, Suco Detox (Ex: Suco do Bem), Leite Nesquik Morango, Espumante, Cobertura de Sorvete Morango, Cobertura de Sorvete Chocolate, Doce de leite, Gel fixador para cabelo, Fanta Laranja, Requeijão.  
\*\*\*\* No ciclo silencioso, o nível de ruído é comparado com o ciclo Dia a dia.

### Informações importantes de funcionamento

**Importante**

- Durante a lavagem o seletor permanece parado no programa escolhido. Você pode acompanhar a evolução da lavagem através das luzes indicadoras de etapas.
- Durante a lavagem, caso a tampa for aberta e fechada é necessário pressionar o botão **INICIAR/DESLIGAR**.
- Após o enchimento e o início da agitação a Lavadora verifica automaticamente a quantidade de água, de acordo com o nível de água selecionado, e se preciso completa o nível.
- Em dias frios, a tampa de vidro poderá embaçar durante o ciclo. Essa característica é normal do produto.
- Nunca solte a mangueira de saída de água da abraçadeira fixada no gabinete, pois além de evitar cortes na mangueira, a abraçadeira garante a altura necessária para o funcionamento da Lavadora.
- A Lavadora possui um ruído característico no início da centrifugação que é normal do produto (estalos durante a centrifugação). Esta mudança de tom é característica do produto e não diminui a sua vida útil.

# Como limpar a Lavadora

## ⚠️ ADVERTÊNCIA

### RISCO DE CHOQUE ELÉTRICO

Retire o plugue da tomada antes de efetuar qualquer manutenção do produto.

Recoloque todos os componentes antes de ligar o produto.

**Não seguir estas instruções pode trazer risco de morte ou choque elétrico.**

### Limpeza interna da Lavadora

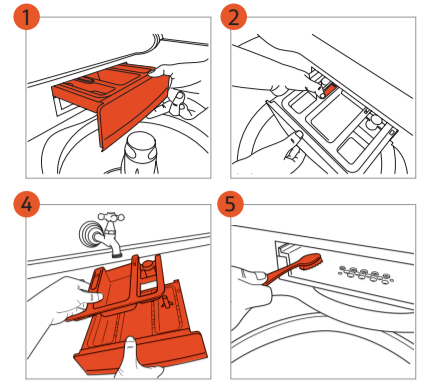
A cada 2 meses, faça a limpeza interna da Lavadora seguindo os 4 passos abaixo:

1. Certifique-se de que não exista nenhuma peça de roupa no interior da Lavadora;
2. Coloque 1/2 litro de alvejante (água sanitária) diretamente no cesto;
3. Faça a seguinte seleção no painel:
  - Nível 4 de água;
  - Programa **Branças**;
  - Agitação **Turbo**;
  - Enxágue **Único**.
4. Deixe a Lavadora realizar o programa completo de lavagem.

### Limpeza do Multi-dispenser

Faça a limpeza regularmente do Multi-dispenser da sua Lavadora. Para limpar de forma adequada o Multi-dispenser da sua Lavadora siga as instruções abaixo:

1. Abra seu Multi-dispenser.
2. Pressione para baixo a trava no local indicado e, simultaneamente, puxe para fora o dispenser, conforme imagem ao lado.
3. Remova o Multi-dispenser.
4. Separe as duas gavetas e efetue a limpeza em água corrente, utilizando uma escova macia.
5. Limpe o alojamento do Multi-dispenser utilizando uma escova macia ou pano macio.
6. Coloque o Multi-dispenser no alojamento e feche-o suavemente.



### Limpeza do Filtro de Fiapos - Agitador Removível

A cada lavagem realize a limpeza do filtro de fiapos que se encontra na parte interna do agitador removível. Para fazer a limpeza, siga os passos a abaixo:

1. Para remover o filtro, será preciso remover a torre do agitador. Pressione a alça, gire a torre no sentido anti-horário e puxe-a para cima.
2. Em seguida, gire o conjunto filtro no sentido anti-horário e puxe-o para cima para removê-lo da base do agitador.
3. Tire a tampa do filtro, pressionando as duas travas que ficam na parte inferior do filtro.
4. Lave o filtro em água corrente e, se necessário, faça uso de uma escova para auxiliar a limpeza.
5. Encaixe a tampa na base do filtro até ouvir o clique das travas e retorne o filtro para o agitador.
6. Para fixar o filtro no agitador, gire-o no sentido horário.
7. Por último, encaixe a torre do agitador sobre o filtro, pressione na direção da base e gire-o também no sentido horário para fixá-lo.

### Limpeza externa da Lavadora

Para não danificar e aumentar a vida útil da sua Lavadora:

- Limpe a tampa semanalmente, evitando acúmulo de resíduos. Nunca utilize limpavidros para não danificar o material utilizado na Lavadora;
- Use sabão neutro, aplicado com um pano macio. Nunca utilize álcool, removedores ou substâncias abrasivas, principalmente na tampa, pois poderá ocorrer uma reação química, danificando a Lavadora;
- Após cada lavagem, limpe o dispenser de amaciante e de sabão com um pano macio úmido.

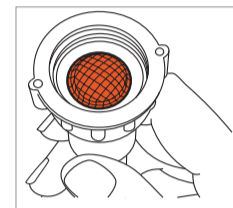
### Importante

Não utilize jatos de água ao limpar a sua Lavadora, para não danificar os componentes elétricos.

### Limpeza da Tela-filtro da mangueira de entrada

Sujeiras da rede de água da residência podem se depositar na Tela-filtro da mangueira de entrada, ocasionando uma diminuição na velocidade e na quantidade de água que entra na Lavadora, fazendo com que ela demore para encher.

Para limpar a Tela-filtro da mangueira de entrada, desrosqueie a mangueira da torneira e utilize uma escova para limpar a tela.



### Importante

Mantenha a Tela-filtro na mesma posição que veio de fábrica. Nessa posição, evita-se que impurezas presentes na água obstruam o filtro.

## Solução de dúvidas

DÚVIDA	POSSÍVEL CAUSA	SOLUÇÃO
<b>Painel piscando</b>		
Ao conectar na tomada, luzes de indicação piscando: 1 h e Centrifugação alternando com Lavagem e Enxágue.	Produto com tensão 127 V conectado em tomada 220 V.	Verifique se a tensão da tomada à qual o produto está conectado é compatível com a tensão da Lavadora (127 V).
Durante a etapa de enchimento do produto, a agitação não inicia, a drenagem é iniciada e as luzes de indicação piscando: 1 h, Molho e Centrifugação alternando com centrifugação.	Tempo de enchimento excedido.	Verifique se o fornecimento de água para o produto está normal. Verifique se a pressão de água está de acordo com a pressão especificada no Manual do Produto. Verifique se a Mangueira de Drenagem está instalada na altura correta e sem obstruções e se está presa à cinta de fixação atrás do Gabinete do produto.
Durante a etapa de drenagem, as luzes de indicação piscando: 1 h, Molho e Centrifugação alternando com centrifugação.	Tempo de drenagem excedido.	Verifique se a Mangueira de Drenagem está instalada na altura correta e sem obstruções e se está presa à cinta de fixação atrás do Gabinete do produto. Caso a Mangueira de Drenagem esteja instalada no tanque da lavanderia, certifique-se que o nível de água no tanque nunca atinja a saída da mangueira. Verifique se a Mangueira de Drenagem está instalada na altura correta e sem obstruções e se está presa à cinta de fixação atrás do Gabinete do produto. Caso a Mangueira de Drenagem esteja instalada no tanque da lavanderia, certifique-se que o nível de água no tanque nunca atinja a saída da mangueira.
<b>Não entra água na lavadora</b>		
Ao pressionar a tecla INICIAR/ DESLIGAR para iniciar o ciclo não entra água na lavadora.	Fornecimento de água da lavadora interrompido ou torneira fechada. Filtro da mangueira de entrada entupido.	Verifique se o fornecimento de água para o produto está normal e se a torneira de entrada está aberta. Verifique e limpe qualquer sujeira presente no filtro da Mangueira de Entrada do produto.
<b>Produto entra água e sai ao mesmo tempo</b>		
Enquanto está enchendo de água, está saindo água pela mangueira de drenagem.	Instalação errada da mangueira de drenagem. Mangueira de saída de água mal posicionada	Reveja as informações de instalação e posicione a mangueira na altura adequada. A mangueira não deve ser retirada da cinta de fixação da parte de trás do gabinete do produto. A mangueira de drenagem não pode estar muito inserida na saída do esgoto, aproximadamente 20 cm.
<b>Lavadora não solta água</b>		
Lavadora não solta água. Lavadora não drena a água.	Mangueira de saída de água está instalada acima de 1,20 m. Mangueira de saída de água dobrada e/ou obstruída.	Reveja as informações de instalação e posicione a mangueira na altura adequada. A mangueira não deve ser retirada da cinta de fixação da parte de trás do gabinete do produto. Desdobre e/ou desobstrua a mangueira de drenagem.
<b>Barulho/estalo</b>		
Lavadora trepidando.	Lavadora não está nivelada. Distribuição das roupas no Cesto está irregular.	Nivele os pés da Lavadora. Distribua as roupas uniformemente ao redor do cesto.
Barulho intermitente antes de iniciar o enxágue e a centrifugação.	Barulho da eletrobomba de drenagem.	Antes do início do enxágue e da centrifugação a bomba retira a água da Lavadora, gerando um barulho intermitente característico e normal do produto.
<b>Agita e para</b>		
Agita e para.	Característica do programa de lavagem.	Característica normal do produto. Tanto no molho, quanto na lavagem e no enxágue, ocorrem agitações curtas e pausas.
<b>Pulso no motor</b>		
Pulso no motor após interações (abertura e fechamento da tampa ou queda de energia) em etapas de drenagem e centrifugação.	Característica do produto – rotina de proteção.	Sem ação.
<b>Não centrifuga</b>		
Demora para iniciar o enxágue e a centrifugação.	Produto drenando a água antes da centrifugação e enxágue.	A centrifugação inicia-se após o esvaziamento total da água da lavagem ou enxágue presente no Tanque da Lavadora. No final da drenagem, a água do tanque não aparece mais no Cesto do Produto, portanto pode parecer que já terminou a drenagem, porém ainda existe água saindo do tanque.
Roupas molhadas.	Centrifugação com roupas de tecido sintético junto a outros tecidos (p. ex. algodão).	Prefira lavar diferentes tecidos em diferentes lavagens. Alguns tecidos agem como uma barreira para a extração de água de outras peças, saindo mais molhadas.
Centrifugação lenta.	A centrifugação possui patamares diferentes de velocidades.	É uma característica do Produto. Ao início da centrifugação, a velocidade é lenta e aumenta até a velocidade máxima de centrifugação.
<b>Acúmulo de Fiapos</b>		
Acúmulo de Fiapos	Roupas não separadas por tipo (tecidos felpudos).	Separe as roupas por cor para evitar manchas e evite misturas toalhas de banho ou tecidos felpudos com roupas escuras para evitar a retenção de fiapos.

DÚVIDA	POSSÍVEL CAUSA	SOLUÇÃO
<b>O Produto começa a encher ao invés de centrifugar</b>		
Entrada de água no Produto ao final da drenagem.	Rotina de Drenagem + Enchimento	É uma característica do Produto. Ao final de toda drenagem que ocorre após o dispensamento de Sabão no Produto, a válvula liga por 28 segundos para limpar os resíduos de sabão remanescente no tanque.
Após o início da rotação do Cesto na Centrifugação, o produto para a rotação e inicia o enchimento e agitação.	Distribuição das roupas no Cesto está irregular.	Caso isto ocorra, desligue a lavadora, abra a tampa e redistribua as roupas uniformemente ao redor do cesto. Para centrifugar novamente, ligue a Lavadora, avance até a etapa de centrifugação.
<b>Manchas amareladas ou com cor de ferrugem</b>		
Manchas amareladas ou com cor de ferrugem.	Abastecimento de água.	Verifique se a água que sai da torneira está amarelada utilizando um pano branco.
<b>Manchas no cesto ou com marcas visíveis após a lavagem</b>		
Cesto com aparência de manchado ou com marcas visíveis após a lavagem.	Acúmulo de insumo (sabão, amaciante e/ou tira manchas).	Limpe o cesto com água e sabão neutro utilizando um pano macio.
<b>Resíduo nos compartimentos</b>		
Resíduo no dispenser.	Baixa pressão da água. Sabão empedrado. Amaciante muito viscoso. Característica do produto.	Consulte um encanador ou a companhia de fornecimento de água. Não utilize sabão empedrado. Verifique o prazo de validade do sabão. Dilua o amaciante antes de colocá-lo no dispenser. Ao final do ciclo, é normal ter o acúmulo de água no dispenser, pois durante a centrifugação a água que está na parte superior do dispenser pode cair, permanecendo nele até a próxima lavagem. Esta característica não diminui a vida útil do produto.
<b>Bolinhas de sujeira ou Manchas</b>		
Bolinhas/manchas pretas ou cinzas com aspecto oleoso.	Quantidade de sabão inadequada. Programa inadequado. Amaciante muito viscoso. Muito amaciante. Falta de limpeza interna da lavadora.	Seguir recomendações de quantidade de sabão deste Guia Rápido de Uso. Quanto mais suja a roupa, mais intenso deve ser o programa de lavagem. Se o amaciante que você costuma usar for mais viscoso, procure diluí-lo em água, respeitando a quantidade máxima indicada no compartimento de amaciante. Não ultrapasse a quantidade máxima indicada no compartimento de amaciante, caso contrário o amaciante será dispensado nas roupas antes do momento adequado. A cada 2 meses, faça a limpeza interna da Lavadora seguindo as orientações deste Guia.
<b>Não funciona</b>		
Produto não funciona após abertura e fechamento da tampa móvel.	Característica do produto – rotina de proteção	Pressionar a tecla INICIAR/DESLIGAR após o fechamento da tampa móvel.

### Importante

As lavadoras passam por testes na fábrica usando água antes de serem embaladas, então pode haver um pouco de água restante no produto.

## Dados Técnicos

MODELO	BWY16A9
<b>Dimensão e peso sem embalagem</b>	
Altura com a tampa fechada (pés na máxima)	107 cm
Altura com a tampa aberta (pés na máxima)	143 cm
Largura	63 cm
Profundidade	71 cm
Peso	40 kg
<b>Consumo máximo de energia (127 V / 220 V)<sup>1</sup></b>	0,468 / 0,486 kWh/ciclo
<b>Consumo máximo de água (127 V / 220 V)<sup>1</sup></b>	168 / 174 litros
<b>Capacidade de roupa seca<sup>2</sup></b>	16 kg
<b>Tensão</b>	127 V ~ / 220 V ~
<b>Varição de tensão admitida</b>	106 a 132 V ~ / 198 a 242 V ~

<sup>1</sup> Ciclo Pesado e Jeans, começando do Molho, Nível de água 4, Enxágue Único, Molho Extra (+1 hora) ligado e Agitação Turbo.

<sup>2</sup> A capacidade máxima de 16 kg é declarada com base em uma carga de roupas específicas para testes. Esta carga é composta por diferentes artigos, cujas características são especificadas pela Portaria do Ministério da Economia/Instituto Nacional de Metrologia, Qualidade e Tecnologia, nº 121, de 24 de março de 2022. Para um bom desempenho da sua lavadora, o volume das roupas também deve ser considerado, pois existem certos tipos de artigos que, apesar de leves, são volumosos e podem ficar abaixo da capacidade nominal declarada (por exemplo: tecidos sintéticos de modo geral e artigos com enchimento de espuma).