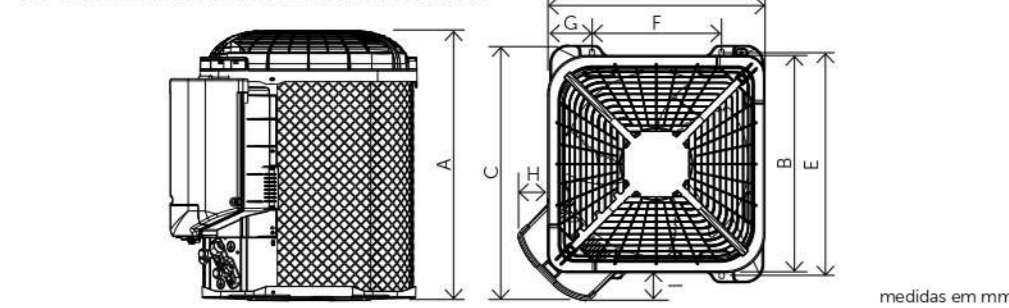


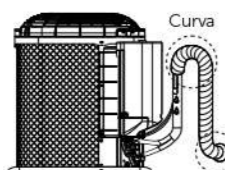
4.5 DIMENSÕES DAS UNIDADES EXTERNAS



	A	B	C	D	E	F	G	H	I
CBLO9C	559	388	469	388	405	208	89	63	59
CBLO9D	559	388	469	388	405	208	89	63	59
CBLO9C	559	388	469	388	405	208	89	63	59
CBLO9D	559	388	469	388	405	208	89	63	59
CBLO9C	559	388	469	388	405	208	89	63	59
CBLO9D	559	388	469	388	405	208	89	63	59
CBLO9C	559	388	469	388	405	208	89	63	59
CBLO9D	559	388	469	388	405	208	89	63	59

4.6 LIGAÇÃO DAS TUBULAÇÕES DA UNIDADE EXTERNA

- Remova as tampas rosqueadas plásticas das válvulas. Essas tampas podem ser descartadas.
- Insira as porcas-flanges nos tubos de interligação (as porcas-flange estão no kit da unidade interna).
- Execute os flanges nos tubos com a ferramenta adequada.
- Após flangear os tubos faça uma curva nas tubulações e fixe-as na parede. Essa curva irá ajudar a absorver vibrações e evitar que a água condensada nos tubos entre para o ambiente interno.
- Monte as porcas-flange nos nipples das válvulas de 2 e 3 vias e aperte as mesmas conforme torque especificado no item 3.7.



4.7 PROCEDIMENTO DE VÁCUO NAS UNIDADES

NOTAS:
A permanência de ar com umidade no ciclo de refrigeração pode provocar danos ao produto.

- Avarias no compressor
- Ruídos na unidade interna
- Perda da capacidade de refrigeração
- Aumento do consumo (Watts) do produto

Depois de conectar a tubulação nas unidades interna e externa, retire o ar e a unidade do sistema de refrigeração usando uma bomba de vácuo, como descrito a seguir:

- Desaperte e remova a tampa da válvula de serviço (situada na válvula de 3 vias).
- Conecte a mangueira (de baixa pressão) do conjunto manifold na válvula de serviço.
Obs.: Conecte a extremidade da mangueira que possui o pino acionador do ventil da válvula de serviço. Sem esse pino, não será feito vácuo.
- Ligue a bomba de vácuo.
- Desaperte a porca-flange do tubo menor (conectado na válvula de 2 vias) e verifique se há sucção na extremidade do tubo (sucção feita pela bomba de vácuo).
Obs.: Se não houver sucção, verifique o conjunto manifold (mangueiras / conexões / registros); se houver sucção, reconecte e aperte a porca-flange na válvula de 2 vias. Ver valor de torque na tabela do item 3.7.
- Processo o vácuo por pelo menos 15 minutos, até atingir, no mínimo, 250 µmHg em vacuômetro digital ou -30 umHg no conjunto manifold. Após 15 minutos e com os níveis de vácuo recomendados, isole a bomba (fechando o registro dela) e verifique se o vácuo se mantém estático por 5 minutos. **Obs.:** Caso não atinja o vácuo especificado acima, ou o valor de vácuo não se mantenha com a bomba isolada, verifique a qualidade dos flanges dos tubos e refaça-o se necessário. Verifique a qualidade das mangueiras e conexões do manifold.
- Feche os registros do manifold e desligue a bomba de vácuo.
- Remova a tampa da válvula de 2 vias.
- Abra o registro da mesma em 1/4 de volta (**obs.:** nota-se ruído do fluido refrigerante)

4.8 ADIÇÃO DE CARGA DE REFRIGERANTE

- O tipo refrigerante usado no produto é R410A. Esse tipo de refrigerante é composto por uma mistura de 2 outros refrigerantes, com diferentes densidades. Por isso, é imprescindível que a carga de refrigerante seja feita na forma líquida. Para isso, gire o cilindro para que fique com a válvula para baixo.
- O seu produto vem com carga de gás refrigerante para 1 a 3 metros de tubulação de interligação. Para instalações com esse comprimento não é necessário adicionar ou retirar refrigerante. Para tubulações maiores que 3 metros adicione:
 - Modelos 9000, 12000 e 18000 BTU/h: 20 g a cada 1 metro adicional de tubo.
 - Modelo 22000 BTU/h: 30 g a cada 1 metro adicional de tubo.

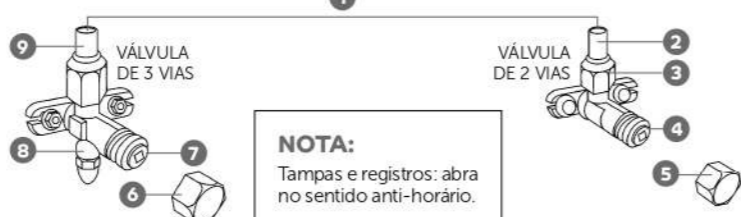
- Para realizar a adição de refrigerante é necessário ligar o produto em modo RESFRIAR.
 - Conecte a mangueira do cilindro à válvula 3 vias. Certifique-se que você ligou o lado da mangueira que possui o acionador do ventil.
 - Posicione o cilindro de refrigerante sobre uma balança de precisão, abra a válvula do cilindro e adicione a carga necessária.
 - Feche a válvula do cilindro e remova a mangueira.
 - Coloque a tampa da válvula do ventil.

NOTA:
Evite liberar fluido refrigerante direto para o meio ambiente. Se for necessário liberar, utilize produto adequado (recolhedora de fluido refrigerante, que deve ser exclusiva para uso com gás R410A). Encaminhe para reciclagem de gás em empresas especializadas na sua região.

- Unidade externa
- Unidade interna
- Manômetros e registros do manifold
- Bomba de vácuo
- Mangueira de baixa pressão
- Tubo menor

VÁLVULAS DA UNIDADE EXTERNA

- Tubos de interligação com a unidade interna
- Tubo menor
- Porca-flange
- Registro
- Tampa da válvula
- Tampa da válvula
- Registro
- Válvula de serviço (tampa)
- Tubo maior



NOTA:
Tampas e registros: abra no sentido anti-horário.

4.9 INSTALAÇÃO ELÉTRICA DA UNIDADE EXTERNA

⚠️ ADVERTÊNCIA

Risco de Choque Elétrico

⚡ Não use adaptadores, extensões ou T's.

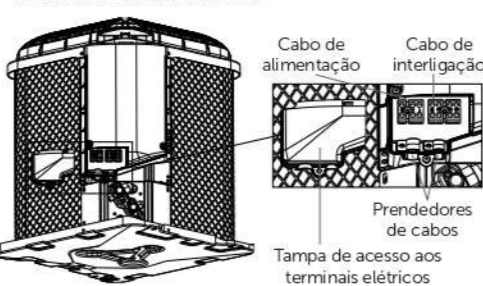
Desligue o disjuntor antes de efetuar qualquer manutenção ou limpeza no produto.

Recoloque todos os componentes antes de ligar o produto.

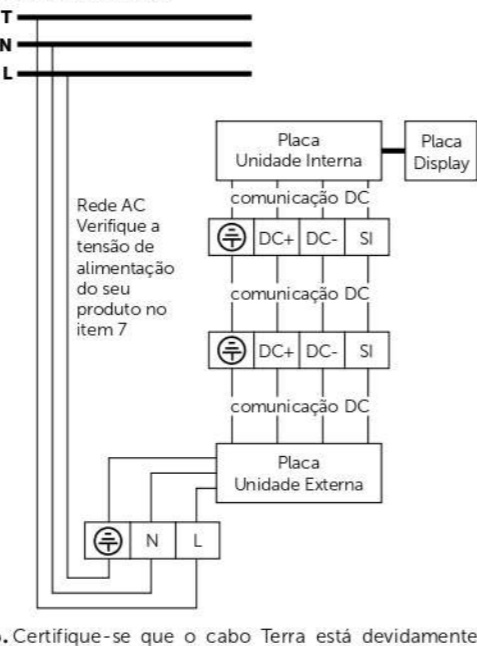
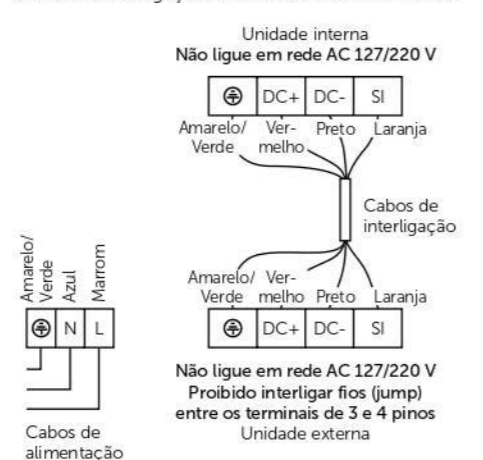
⚡ Não seguir estas instruções pode trazer risco de morte, incêndio ou choque elétrico.

CONECTANDO OS CABOS DA UNIDADE INTERNA COM A UNIDADE EXTERNA

- Certifique-se que o cabo de alimentação não está energizado.
- Remova a tampa de acesso aos terminais elétricos da unidade externa.
- Abriundo a tampa você encontrará 2 blocos de terminais:
 - Blocos de terminais 3 vias: usado para fixar o cordão de alimentação do produto.
 - Blocos de terminais 4 vias: usado para a interligação entre unidade externa e interna.



- Passos os cabos por dentro dos prendedores de fios. Solte os parafusos para permitir a passagem dos cabos e recoloca os parafusos novamente, garantindo que os cabos fiquem bem presos.
- Fixe o cabo de alimentação nos blocos de terminais 3 vias e o fios de interligação nos blocos de terminais 4 vias.



IMPORTANTE:

- Caso a alimentação do produto seja feita por rede 127 V ou 220 V, vinda de dentro do ambiente, passe 7 fios para a unidade externa: T, N, L, T, DC+, DC- e SI.
- Verifique os fios e certifique-se de que estão bem fixados após a ligação dos cabos nos terminais.
- Verifique a tensão de alimentação do seu produto no item 7.

- Verifique se não houve nenhum esmagamento de cabos durante o fechamento.

Seção 5 Instalação elétrica residencial

⚠️ ADVERTÊNCIA

Risco de Choque Elétrico

⚡ Não use adaptadores, extensões ou T's.

Desligue o disjuntor antes de efetuar qualquer manutenção ou limpeza no produto.

Recoloque todos os componentes antes de ligar o produto.

⚡ Não seguir estas instruções pode trazer risco de morte, incêndio ou choque elétrico.

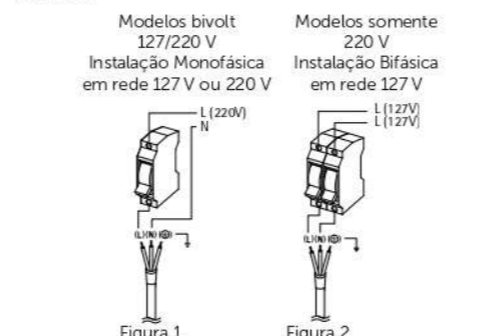
IMPORTANTE:

- A instalação elétrica deve ser feita através de um circuito de alimentação individual, especificamente para o Condicionador de Ar.
- A tensão de alimentação pode oscilar entre 90% a 100% da tensão nominal.

Modelos CBK09C, CBK09D, CBR09C CBK12C, CBK12D e CBR12C:
Os modelos listados acima são bivolt. Para instalação em rede monofásica 127 ou 220 V é necessária a instalação de um disjuntor monopolar (monofásico) de 20A (veja figura 1).

Modelos CBK12E, CBK18C e CBK22C:
Os modelos listados acima são 220 V/60 Hz. Para instalação do produto em 220 V é necessário um disjuntor monofásico de 20A.

- Para instalação do produto em 127 V é necessário ter 2 fases distintas (bifásica L + L) e um disjuntor bipolar (bifásico) (veja figura 2).
- Os cabos abaixo das figuras 1 e 2 representam a posição (identificação) dos fios que seguem até o bloco de terminais de alimentação da Unidade Externa. Veja item 4.9.



- Verifique na tabela a seguir, a bitola e o comprimento máximo dos fios da rede elétrica residencial necessária para garantir o funcionamento do seu Condicionador de Ar:

Capacidade kW (BTU/h)	Tensão	Corrente	Distância do quadro (m)	Bitola do fio (mm²)
2,64 kW (9000) e 3,52 kW (12000)	127 V	até 10 A	de 15 até 40	2,5
			de 41 a 64	4
			de 65 a 97	6
			de 98 a 161	10
			de 15 até 40	2,5
			de 41 a 64	4
5,28 kW (18000) e 6,45 kW (22000)	220 V	até 6 A	de 41 a 64	4
			de 65 a 97	6
			de 98 a 161	10
			de 15 até 40	4
			de 41 a 64	6
			de 65 a 97	10
6,45 kW (22000)	220 V	até 12 A	de 41 a 64	6
			de 65 a 97	10
			de 98 a 161	16
			de 15 até 40	4
			de 41 a 64	6
			de 65 a 97	10

NOTAS:

- O produto deve ser ligado a um dispositivo de comutação monopolar ou bipolar com separação entre contatos de pelo menos 3 mm, situado numa posição acessível mesmo após a instalação.
- Os cabos de interligação não acompanham o produto e devem ser adquiridos separadamente. Esses devem ser para uso externo conforme IEC 60245 (IEC 57).
- Os cabos de alimentação não acompanham o produto e devem ser adquiridos separadamente.

- Se você tiver optado por um cabo de alimentação com plugue, utilize tomada tripolar própria conforme recomendação na tabela de Tomadas.
- Use disjuntores de boa qualidade do tipo retardado e corrente conforme especificado na etiqueta de identificação ou na tabela de dados técnicos no final deste manual.
- Examine se os condutores, eletrodutos e dispositivos de proteção da rede elétrica estão em boas condições e dimensionados para suportar a carga exigida pelo Condicionador de Ar.
- Não use benjamins ou adaptadores devido ao risco de acidentes.

5.1 ATERRAMENTO

- O aterramento da rede elétrica deve estar de acordo com a NBR 5410 - Instalações elétricas de baixa tensão.
- Caso tenha alguma dúvida sobre o aterramento existente em sua residência consulte um electricista de sua confiança.

5.2 TOMADAS

- Não é recomendado a utilização de tomadas, o cabo de alimentação deve ser ligado conforme esquema ilustrado para as instalações monofásica e bifásica.
- Não use adaptadores, extensões ou T's. Este tipo de ligação pode gerar sobrecarga na rede elétrica prejudicando o funcionamento do produto e resultando em risco de acidentes com fogo.

NOTAS:

- O disjuntor de proteção da rede elétrica deve ser exclusivo para o Condicionador de Ar.
- Tipo de disjuntor usado no controle da unidade interna:

Capacidade	Tensão de Alimentação	Disjuntor
2,64 kW (9000) e 3,52 kW (12000)	127 V	20
	220 V	20
	220 V	20
6,45 kW (22000)	220 V	20
	220 V	20

- O disjuntor ou outro dispositivo de proteção contra sobretensão para o produto deve ser instalado por um electricista de sua confiança. Esta instalação é responsabilidade do consumidor.

Seção 6 Informações importantes sobre a instalação

IMPORTANTE:

- Seu produto requer uma instalação especializada e deve ser realizada, preferencialmente, pela Rede de Serviços Consul.
- A instalação do produto não é gratuita e as despesas decorrentes e consequentes de falhas na instalação (de peças que não pertencem ao aparelho), quando realizada por um recurso não capacitado pelo fabricante, são de responsabilidade única e exclusiva do Consumidor.
- A não observação das especificações e recomendações do Manual de Instalação quanto às condições para instalação do produto poderá invalidar a sua garantia.

Para uma instalação completa e de qualidade, conte com nossos produtos de instalação Consul. Você pode encontrá-los em nossas Lojas Online. Para comprar, acesse o site: <http://loja.consul.com.br/pecas-de-reposicao> ou www.loja.compracerta.com.br

Seção 7 Dados técnicos

Unidade interna	CBK09C	CBK09D	CBR09C	CBK12C	CBK12D
Unidade externa	CBL09C	CBL09D	CBS09C	CBL12C	CBL12D
Capacidade de Refrigeração (kW) – BTU/h	2,64	2,64	2,64	3,52	3,52
	9000	9000	9000	12000	12000
	NA	NA	2,11	NA	NA
Capacidade de Aquecimento (kW) – BTU/h	NA	NA	9000	NA	NA
Ciclo	Frio	Frio	Quente/Frio	Frio	Frio
Frequência – Hz	60	60	60	60	60
Potência Elétrica de Refrigeração (35 °C) – W	857	850	850	1055	1135
Vazão de Ar – m³/h	600	600	600	645	645
Peso da Unidade Externa sem embalagem – kg	17	17	20	20	21
Peso da Unidade Interna sem embalagem – kg	7,5	7,5	7,5	11	11
Dimensões (LxAxP) unidade externa – mm	427x555x473	427x555x473	427x555x473	427x555x473	487x555x533
Dimensões (LxAxP) unidade interna – mm	765x280x220	765x280x220	765x280x220	835x280x220	835x280x220
Compressor	ROTATIVO INVERTER				
Eficiência energética (IDRS) – W/W	7,0	5,5	5,5	6,58	5,5
Tensão de Alimentação – V	127/220	127/220	127/220	127/220	127/220
Potência Nominal (43 °C) – W	1315	1350	1350	1350	1370
Corrente Nominal	127 V	10,8	11,5	11,5	11,7
	220 V	5,6	6,0	6,0	6,8
Disjuntor	127 V	20 A	20 A	20 A	20 A
	220 V	20 A	20 A	20 A	20 A

Unidade interna	CBK12C	CBK18C	CBK22C	CBK12E
Unidade externa	CBK12C	CBK18C	CBK22C	CBL12E
Capacidade de Refrigeração (kW) – BTU/h	3,52	5,28	5,28	3,52
	12000	18000	22000	12000
Capacidade de Aquecimento (kW) – BTU/h	2,81	NA	NA	NA
	10000	NA	NA	NA
Ciclo	Quente/Frio	Frio	Frio	Frio
Frequência – Hz	60	60	60	60
Potência Elétrica de Refrigeração (35 °C) – W	1135	1600	2080	1135
Vazão de Ar – m³/h	645	1050	1200	645
Peso da Unidade Externa sem embalagem – kg	23	29	34	21
Peso da Unidade Interna sem embalagem – kg	11	12	13	11
Dimensões (LxAxP) unidade externa – mm	487x555x533	427x555x473	487x760x533	487x555x533
Dimensões (LxAxP) unidade interna – mm	835x280x220	934x325x244	1100x325x244	835x280x220
Compressor	ROTATIVO INVERTER			
Eficiência energética (IDRS) – W/W	5,5	6,0	6,0	5,5
Tensão de Alimentação – V	127/220	220	220	220
Potência Nominal (43 °C) – W	1370	1950	2800	1370
Corrente Nominal	127 V	12,0	NA	NA
	220 V	7,2	11,9	14,4
Disjuntor	127 V	20 A	NA	NA
	220 V	20 A	20 A	20 A

A corrente nominal e a tensão do fusível da placa de controle interno são: 3,15 A e 250 V.
Obs.: A critério da fábrica e tendo em vista o aperfeiçoamento do produto, as características e informações aqui constantes poderão ser alteradas a qualquer momento, sem prévio aviso.

WHIRLPOOL S.A. - UNIDADE DE ELETRODOMÉSTICOS

ATENDIMENTO AO CONSUMIDOR:

Rua Olympia Semeraro nº 675 - Jardim Santa Emília - São Paulo/SP
CEP 04183-901 - Caixa Postal 5171

Consul

Rede de Serviços

Capitais e regiões metropolitanas: 3003-0777
Demais localidades: 0800 970 0777
www.consul.com.br



CONHEÇA A AMAZÔNIA

Consul Manual de Instalação

Condicionador de Ar Split

Para agendar serviços de instalação e/ou reparo de seu produto junto à rede autorizada de assistências técnicas, você pode:

- Acessar o site www.consul.com.br/atendimento, através de seu computador ou de seu smartphone.
- Acessar o site com o QR Code ao lado:
 - Abra o aplicativo para leitura do QR Code;
 - Aponte a câmera;
 - Aguarde a decodificação;
 - Acesse a página.
- Ligar para 3003-0777 (capitais e regiões metropolitanas) ou 0800-970-0777 (demais localidades).

Para informações de uso, leia o Manual do Produto que também acompanha o produto.

As imagens deste Manual são meramente ilustrativas.

Fique atento!

ESTE PRODUTO CONTÉM O GÁS REFRIGERANTE R410A

CARACTERÍSTICAS DO R410A:

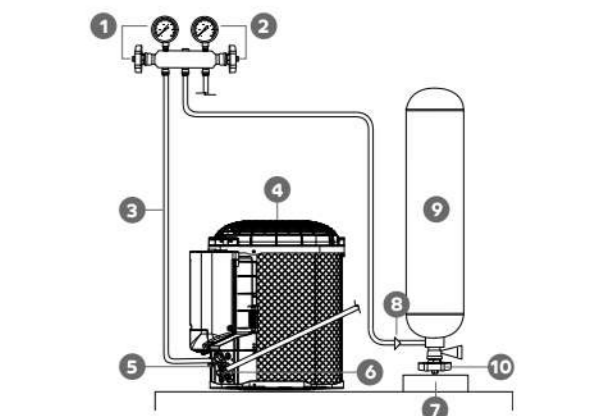
O R410A é um gás ecologicamente correto, por não agredir a camada de ozônio. É uma mistura de gases quase-azeotrópica, ou seja, na fase líquida é um gás homogêneo, mas em fase gasosa, não mantém a mistura uniformemente. Possui pressão de trabalho 1,6 vezes maior que o R22. Possui um óleo de compressor específico, Polyol Ester, que é diferente do R22. Absorve água e óleo com mais facilidade. Sendo assim, atente-se para que esses agentes não entrem nas tubulações. Garanta o correto armazenamento.

ATENTE-SE AOS PONTOS ABAIXO:

- Evite a contaminação/mistura do R410A com outros gases.
- Use equipamentos exclusivos para o R410A. Medidores, Mangueiras e Manifolds existentes para o R22 não podem ser usados para o R410A. A pressão segura de trabalho, em equipamentos usados com R22, não é alta o suficiente para suportar a pressão.
- O diâmetro de rosca da válvula de serviço foi alterado para evitar uso de equipamentos comuns ao R22.
- Nunca reutilize tubulações e porcas contaminadas/antes utilizadas com R22.
- Sempre faça a carga de gás pelo lado da fase líquida, ou seja, com a botija de gás "de cabeça para baixo".
- Sempre utilize balança, ao fazer a carga de gás. A carga deve ser exatamente igual à do produto (indicada na etiqueta do produto).
- Em caso de vazamento, deve-se recolher todo o gás refrigerante e, após o reparo, realizar carga completa.

EQUIPAMENTOS NECESSÁRIOS:

- Medidores, mangueiras e manifold para R410A
- Bomba de vácuo exclusiva para R410A
- Recolhedora exclusiva para R410A
- Balança



- Registro e manômetro de baixa pressão
- Registro e manômetro de alta pressão (não utilizado neste caso)
- Mangueira de processo
- Unidade condensadora
- Válvula de serviço de sucção (com ventil)
- Válvula de serviço da Linha de Líquido (sem ventil)
- Balança
- Válvula de serviço
- Cilindro de carga
- Registro de saída do fluido do cilindro

INSTRUÇÕES IMPORTANTES DE SEGURANÇA

A SUA SEGURANÇA E A DE TERCEIROS É MUITO IMPORTANTE.

Este manual e o seu produto têm muitas mensagens importantes de segurança. Sempre leia e siga as mensagens de segurança.

Este é o símbolo de alerta de segurança. Este símbolo alerta sobre situações que podem trazer riscos à sua vida, ferimentos a você ou a terceiros.

Todas as mensagens de segurança virão após o símbolo de alerta de segurança e a palavra "PERIGO" ou "ADVERTÊNCIA". Estas palavras significam:

PERIGO Existe risco de você perder a vida ou de ocorrerem danos graves se as instruções não forem seguidas imediatamente.

ADVERTÊNCIA Existe risco de você perder a vida ou de ocorrerem danos graves se as instruções não forem seguidas.

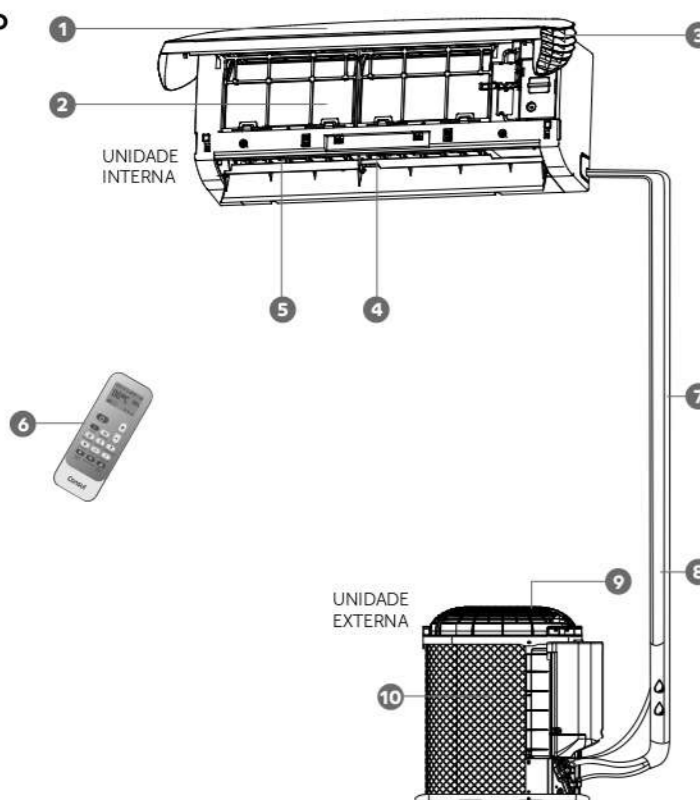
Todas as mensagens de segurança mencionam qual é o risco em potencial, como reduzir a chance de se ferir e o que pode acontecer se as instruções não forem seguidas.

IMPORTANTE: Este produto não se destina à utilização por pessoas (inclusive crianças) com capacidades físicas, sensoriais ou mentais reduzidas, ou por pessoas com falta de experiência e conhecimento, a menos que tenham recebido instruções referentes à utilização do aparelho ou estejam sob a supervisão de uma pessoa responsável pela sua segurança.

Recomenda-se que as crianças sejam vigiadas para assegurar que elas não estejam brincando com o aparelho.

2.1 CONHECENDO O PRODUTO

1. Painel frontal
2. Filtro HD
3. Entrada de ar
4. Ajuste de aletas horizontais
5. Saída de ar
6. Controle remoto
7. Tubos, cabos de interligação e cabo de alimentação (não acompanham o produto)
8. Mangueira de drenagem (não acompanha o produto)
9. Saída de ar
10. Entrada de ar



NOTA: As imagens no manual são meramente ilustrativas.

2.2 ACESSÓRIOS QUE ACOMPANHAM O PRODUTO

- Manual do Produto
- Manual de instalação
- Controle remoto
- Suporte de instalação (unidade interna)
- 6 parafusos para o suporte de instalação
- 6 buchas plásticas para o suporte de instalação
- Dreno com arruela plástica
- 2 porcas-flange pequenas para conexão das tubulações
- 2 porcas-flange grandes para conexão das tubulações
- Isolação da tubulação

ADVERTÊNCIA

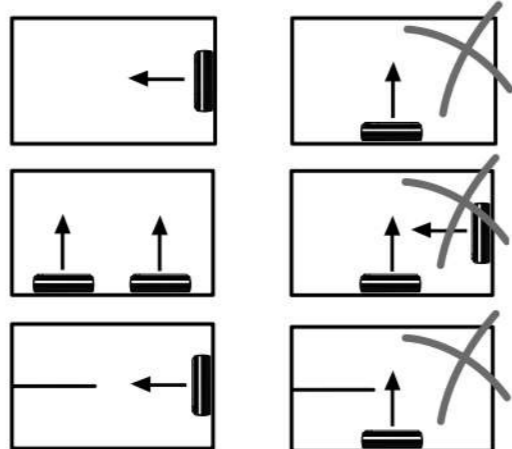
Risco de Explosão

Mantenha produtos inflamáveis, tais como gasolina e botijão de gás, longe do Condicionador de Ar.

Não seguir esta instrução pode trazer risco de morte, incêndio ou explosão.

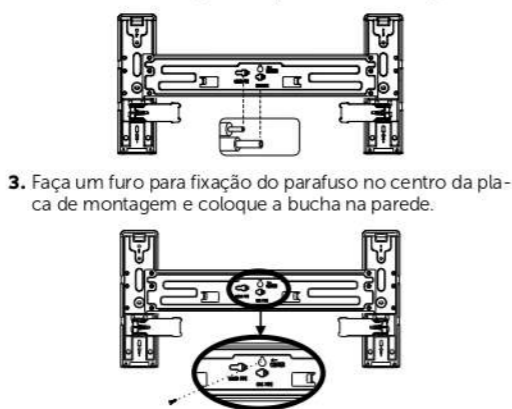
3.1 A MELHOR POSIÇÃO PARA INSTALAR

- Sempre que possível, instale o produto nas paredes que possuem maior distância entre si. Esse cuidado torna a distribuição do ar mais eficiente.
- Havendo mais de um Condicionador de Ar no ambiente, para melhor desempenho, evite fluxos de ar cruzado.
- Evite locais onde a circulação do ar possa ser obstruída ou dificultada por cortinas, móveis ou divisórias.
- Onde não haja um obstáculo perto da saída de ar, para que o ar possa se espalhar facilmente por todo o ambiente.



3.2 INSTALAÇÃO DA PLACA DE MONTAGEM

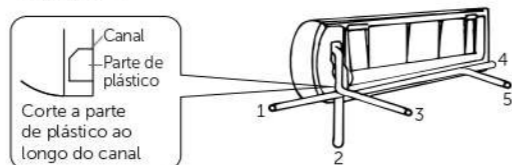
1. Selecione um local para instalar a placa de montagem de acordo com a localização da unidade interna e a direção dos tubos.
2. Se as tubulações de cobre já estiverem instaladas na parede, posicione as marcações Liquid Pipe (bitola menor) e Gas Pipe (bitola maior) do suporte de instalação sobre os tubos de forma que você possa cortá-los depois.



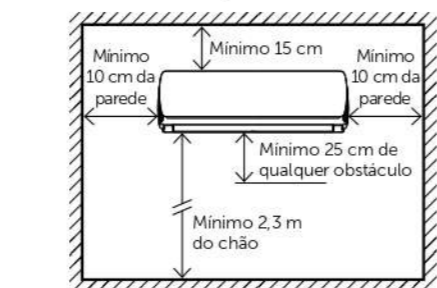
3.3 FURAÇÃO PARA A PASSAGEM DOS TUBOS

NOTA: A furação somente deve ser feita quando os tubos precisem ser passados através da parede. Quando existir uma pré-instalação de tubos na parede, não é necessário realizar a furação.

- Os tubos podem ser instalados nas 5 direções conforme a ilustração.

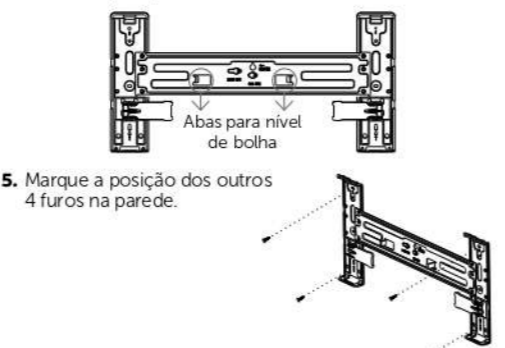


- Onde se possam providenciar, facilmente, a tubulação e os orifícios na parede.
- Mantenha a distância mínima necessária do teto, dada parede, de obstáculos e do chão.
- Onde o filtro de ar possa ser facilmente retirado para limpeza.
- Instale e mantenha a unidade interna e o controle remoto a pelo menos 1 m do televisor, do rádio etc.
- Instale a unidade interna o mais afastado possível (1 metro ou mais) de lâmpadas fluorescentes, evitando que o relé ou o espectro da lâmpada provoque interferências na unidade.
- Não coloque nada próximo à entrada e saída de ar que possa obstruí-la, pois isto pode reduzir a performance do produto.
- Num local que possa suportar o seu peso e que não aumente o ruído e as vibrações de funcionamento.



3.2 INSTALAÇÃO DA PLACA DE MONTAGEM

4. Fixe o suporte pelo furo central e, ajuste a placa de montagem na horizontal com um nível de bolha, para que não haja desnivelamento da unidade. Na placa, existem duas abas para posicionar o nível de bolha.



5. Marque a posição dos outros 4 furos na parede.
6. Solte o parafuso central e retire a placa de montagem da parede.
7. Faça os 4 furos na parede para inserir as buchas.
8. Insira as buchas de plástico nos furos, depois fixe a placa de montagem com os parafusos.

- Antes de dobrar os tubos da unidade interna, remova a isolamento (capa) dos tubos e execute as dobras sem amassamento dos tubos. Após dobrar, recoloque a isolamento.
- Selecione a posição que melhor se ajusta a sua necessidade.
- Para instalações nas direções 1, 2 e 4, se necessário, você deve recortar o canal de passagem de tubos na lateral do produto.
- Quando os tubos forem instalados na posição 5 ou 3, sendo passados através da parede, é necessário marcar o centro do furo na parede.
- Faça um furo na parede. O furo deve ficar ligeiramente inclinado para baixo e para fora.
- Quando os tubos forem instalados nas posições 1, 2 ou 4, onde não seja necessário passar a tubulação através da parede, encontre a posição de furação conforme sua necessidade.

3.4 INSTALAÇÃO DOS CABOS ELÉTRICOS

ADVERTÊNCIA



Risco de Choque Elétrico

Não use adaptadores, extensões ou T's. Não remova o fio terra. Desligue o disjuntor antes de efetuar qualquer manutenção ou limpeza no produto. Recolque todos os componentes antes de ligar o produto. Não seguir estas instruções pode trazer risco de morte, incêndio ou choque elétrico.

- Para fazer a ligação elétrica da unidade interna com a unidade externa é necessário um cabo de interligação de 4 vias (4 fios): Terra, (1N, 2L) e (3SI).
- Os cabos de alimentação e de interligação não acompanham o produto e sugere-se que sejam adquiridos junto à Rede de Serviços Consul.
- Para ter acesso à borneira de ligação elétrica, abra o painel frontal e solte a tampa dos bornes com uma chave Philips.

IMPORTANTE:

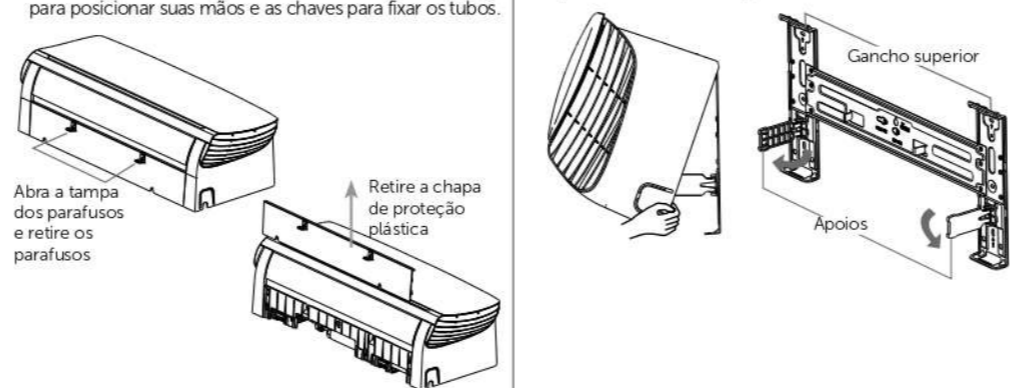
- Caso a alimentação do produto seja feita por rede 127 V ou 220 V, vinda de dentro do ambiente, passe 7 fios para a unidade externa: T, N, L, T, DC+, DC- e SI.
- O cabo de alimentação deve ser ligado somente na unidade externa.
- Verifique a tensão de alimentação do seu produto no item 7.

3.5 ESPECIFICAÇÕES DOS CABOS DE ALIMENTAÇÃO E DE INTERLIGAÇÃO

Cabo de alimentação		Cabo de interligação		Especificação dos cabos
Capacidade (BTU/h)	Área de seção transversal	Modelo	Área de seção transversal	
2,64 kW (9000)	1,5 mm² x 3	H07RN-F	1,0 mm² x 4	Os cabos de interligação devem ser para uso externo conforme IEC60245-4 (IEC 57). As especificações de área da seção atendem à uma instalação com até 15m de fios. Para instalações com comprimento maior consulte um electricista de sua confiança.
3,52 kW (12000)	1,5 mm² x 3	H07RN-F	1,0 mm² x 4	
5,28 kW (18000)	1,5 a 2,5 mm² x 3	H07RN-F	1,0 mm² x 4	
6,45 kW (22000)	1,5 a 2,5 mm² x 3	H07RN-F	1,0 mm² x 4	

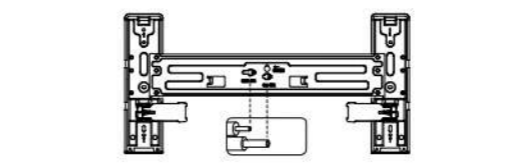
3.6 INSTALAÇÃO DA UNIDADE INTERNA

- O Chassi da unidade interna possui um painel inferior removível. Remova os 2 parafusos e você terá mais espaço para posicionar suas mãos e as chaves para fixar os tubos.
- A placa de montagem possui dois apoios de afastamento para facilitar a montagem da unidade interna.

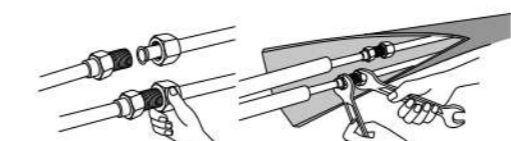


INSTALAÇÃO COM TUBOS PRÉ-INSTALADOS NA PAREDE

1. Encaixe a unidade interna na placa de montagem e abra os apoios de afastamento para apoiar a unidade interna.
2. Corte as tubulações pré-instaladas prestando atenção às marcações Liquid Pipe (bitola menor) e Gas Pipe (bitola maior) do suporte de instalação.



3. Insira as porcas existentes no kit de instalação nas tubulações da parede.
4. Faça um flange com um flangeador, preferencialmente do tipo excêntrico, para garantir maior qualidade ao flange.
5. Una os tubos da unidade interna aos tubos da parede e fixe-os utilizando as chaves corretas. Verifique especificações dos tubos e das porcas conforme tabela do item 3.7.

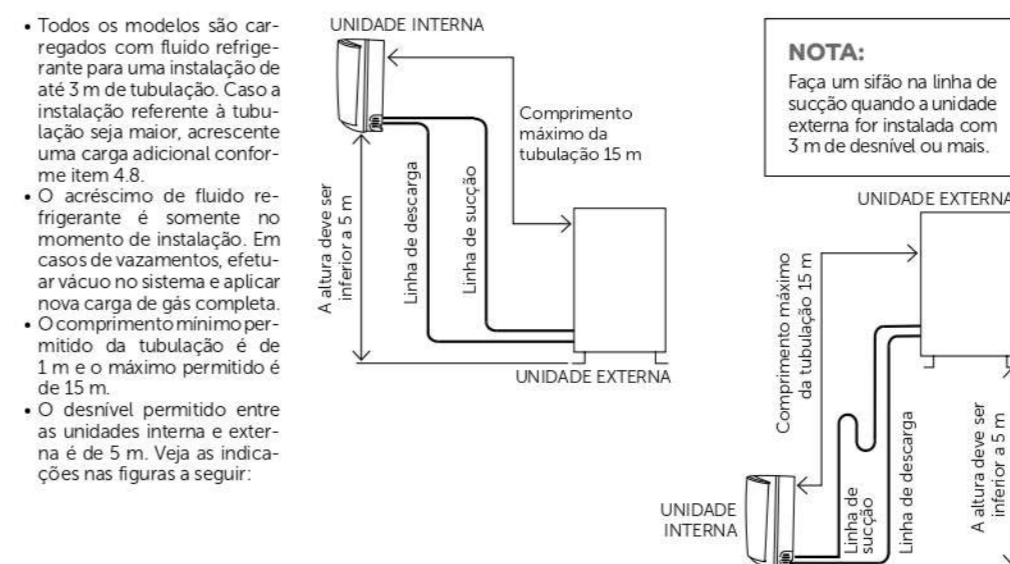


6. Passe os cabos de interligação pelo caminho existente até a unidade externa.
7. Realize a instalação do tubo de drenagem abaixo dos tubos de interligação garantindo a inclinação necessária para drenar a água da unidade interna. Isole o tubo de drenagem para evitar condensação e não mergulhe a extremidade em água.
8. Solte os apoios de afastamento da unidade interna e fixe a unidade interna na placa de montagem.

3.7 ESPECIFICAÇÃO DE TUBOS E PORCAS

Modelo	Lado do líquido			Lado do gás		
	Tubo Diâmetro	Porca Largura	Porca Torque	Tubo Diâmetro	Porca Largura	Porca Torque
2,64 kW (9000)	6,35 mm (1/4 pol)	17 mm	1,8 N.m	9,54 mm (3/8 pol)	22 mm	3,5 N.m
3,52 kW (12000)	6,35 mm (1/4 pol)	17 mm	1,8 N.m	12,7 mm (1/2 pol)	24 mm	7,5 N.m
5,28 kW (18000)	6,35 mm (1/4 pol)	17 mm	1,8 N.m	12,7 mm (1/2 pol)	24 mm	7,5 N.m
6,45 kW (22000)	9,54 mm (3/8 pol)	22 mm	3,5 N.m	15,88 mm (5/8 pol)	27 mm	7,5 N.m

- Todos os modelos são carregados com fluido refrigerante para uma instalação de até 3 m de tubulação. Caso a instalação referente à tubulação seja maior, acrescente uma carga adicional conforme item 4.8.
- O acréscimo de fluido refrigerante é somente no momento de instalação. Em casos de vazamentos, efetuar vácuo no sistema e aplicar nova carga de gás completa.
- O comprimento mínimo permitido da tubulação é de 1 m e o máximo permitido é de 15 m.
- O desnível permitido entre as unidades interna e externa é de 5 m. Veja as indicações nas figuras a seguir:



4.1 A MELHOR POSIÇÃO PARA INSTALAR

ADVERTÊNCIA



Risco de Explosão

Mantenha produtos inflamáveis, tais como gasolina e botijão de gás, longe do Condicionador de Ar.

Não seguir esta orientação pode resultar em risco de vida, incêndio ou choque elétrico.

- Instale num local conveniente e bem ventilado; não instale em local que possa haver fuga de gás inflamável.
- Instale em uma base fixa, deixando a unidade externa bem nivelada e apoiada.

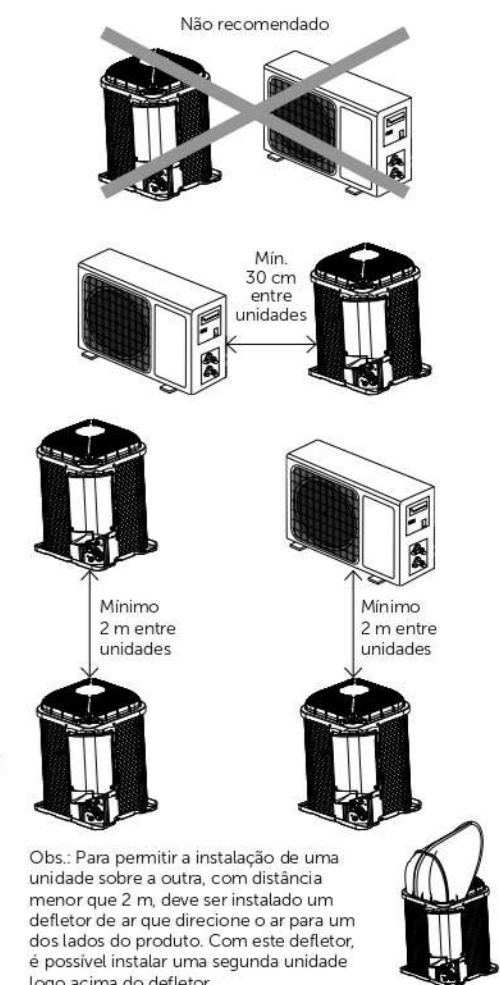
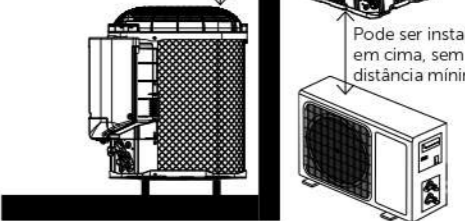
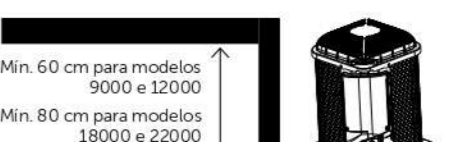
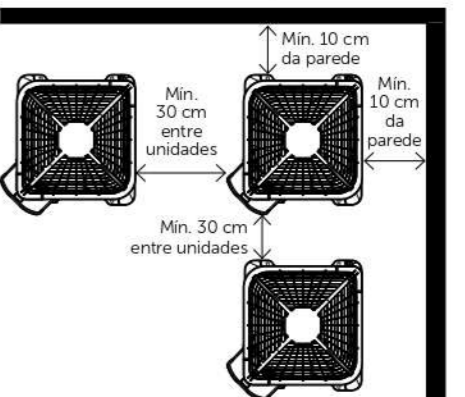
- Mantenha a distância necessária da parede e do teto.
- Não instale a unidade externa num local sujo ou gorduroso, próximo à saída de gás de vulcanização ou de uma costa marítima altamente salina.
- Evite instalá-la perto de estrada, onde poderia ficar sujeira de lama.
- Não instale onde a entrada e saída de ar seja obstruída.
- A unidade externa pode ser instalada tanto acima quanto abaixo da unidade interna.
- A mangueira de drenagem deve ser instalada sempre abaixo da unidade interna (não faça sifão diretamente após a saída da unidade evaporadora).
- Quando próximo de paredes, o produto pode ser instalado apenas com 2 lados virados para a parede (lados que não interferem no acesso do painel elétrico). Nos cantos, há somente uma posição.

NOTA:

Recomendamos a instalação com tubo de cobre com a espessura mínima de parede de 0,6 mm.

4.2 DISTÂNCIAS MÍNIMAS

Distâncias mínimas nas laterais
A entrada do ar que refrigera a serpentina do condensador é feita pelas laterais do produto. A obstrução das entradas de ar provoca perdas na capacidade de refrigeração e no consumo (Watts) do produto.



Obs.: Para permitir a instalação de uma unidade sobre a outra, com distância menor que 2 m, deve ser instalado um defletor de ar que direcione o ar para um dos lados do produto. Com este defletor, é possível instalar uma segunda unidade logo acima do defletor.

4.3 INSTALAÇÃO DO DRENO NA UNIDADE EXTERNA

A água condensada pinga da unidade externa quando o produto funciona no modo aquecimento ou devido às chuvas que podem atingir a unidade externa. Para não incomodar os seus vizinhos e proteger o ambiente, instale um dreno e uma mangueira de drenagem para direcionar a água condensada. Instale apenas o dreno e a arruela de borracha – você encontra no kit de instalação na unidade interna – na estrutura da unidade externa. Depois ligue uma mangueira de drenagem ao dreno como mostram as figuras ao lado.

4.4 FIXAÇÃO DA UNIDADE EXTERNA

- É imprescindível o uso de calços de borracha (esses calços não acompanham o produto) para apoiar a unidade externa em qualquer condição de instalação. Sem os calços o produto ficará sujeito a vibrações que podem propagar ruído para a unidade interna.

• Fixe a unidade com os calços de borracha com parafusos e porcas em uma base plana e sólida. Se instalada na parede, fixe bem o suporte para evitar que se mexa devido a vibrações e vento forte.